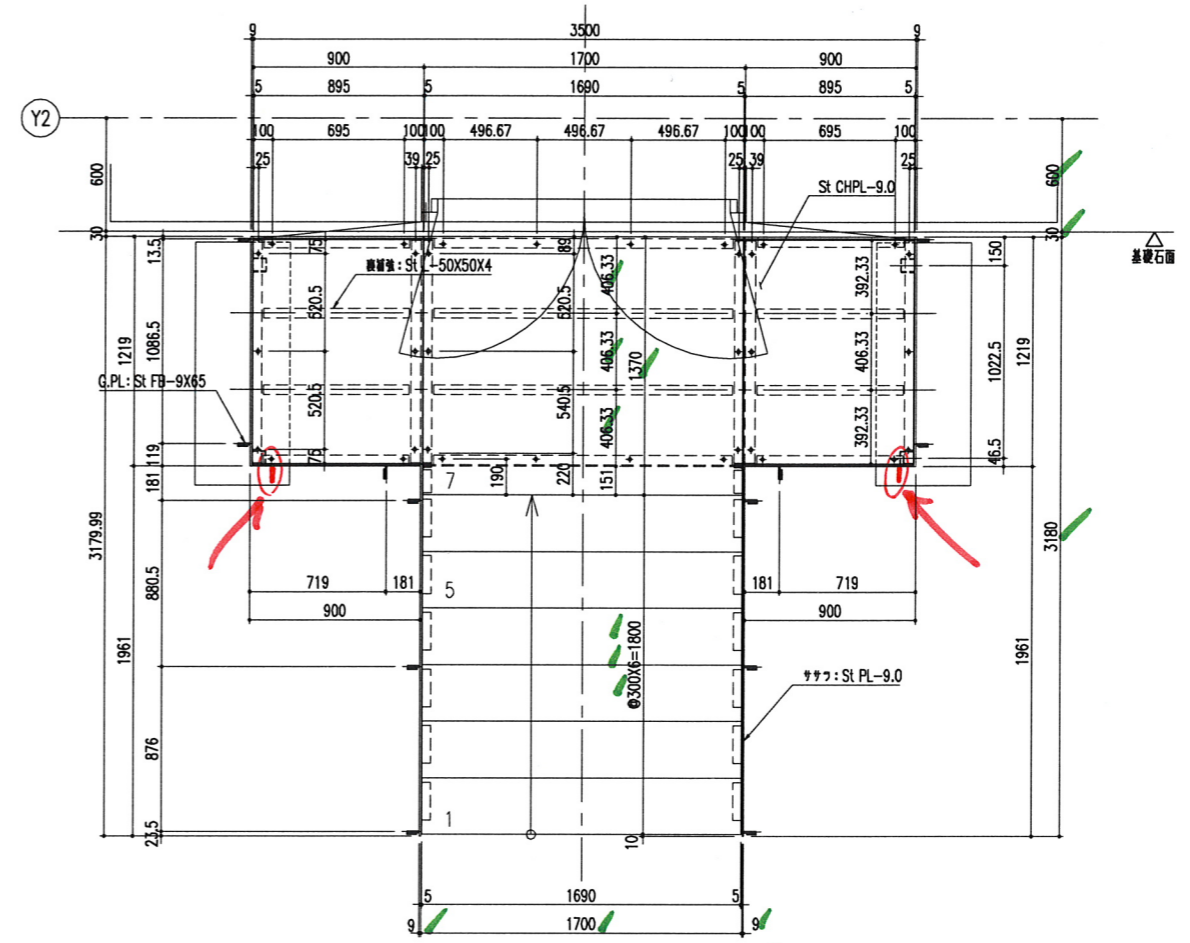
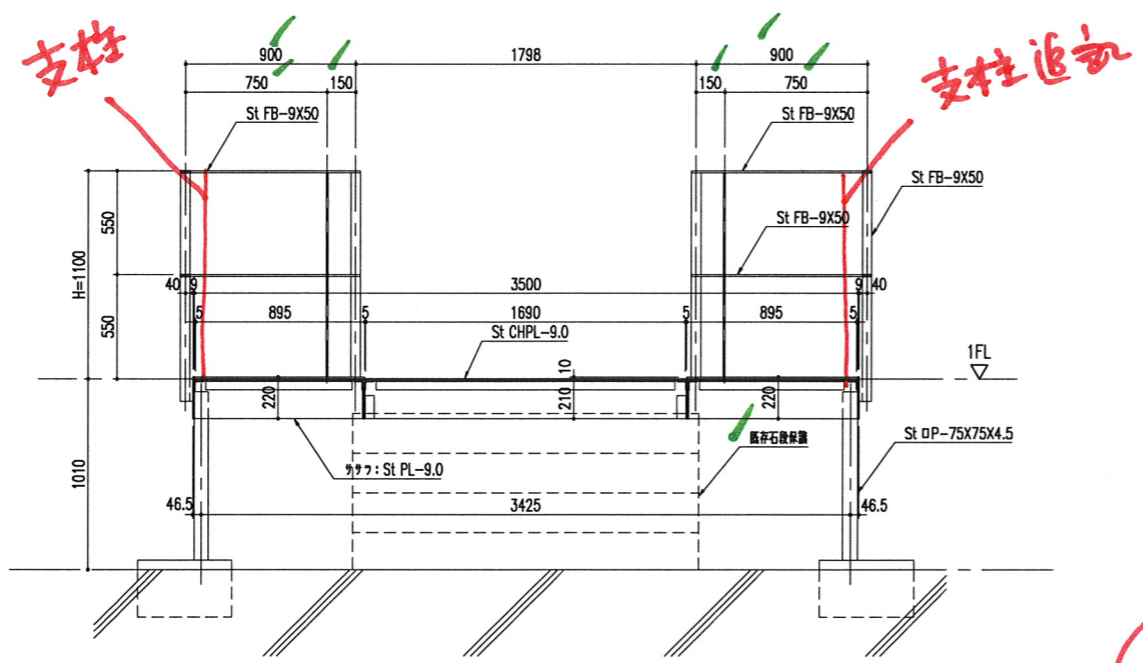


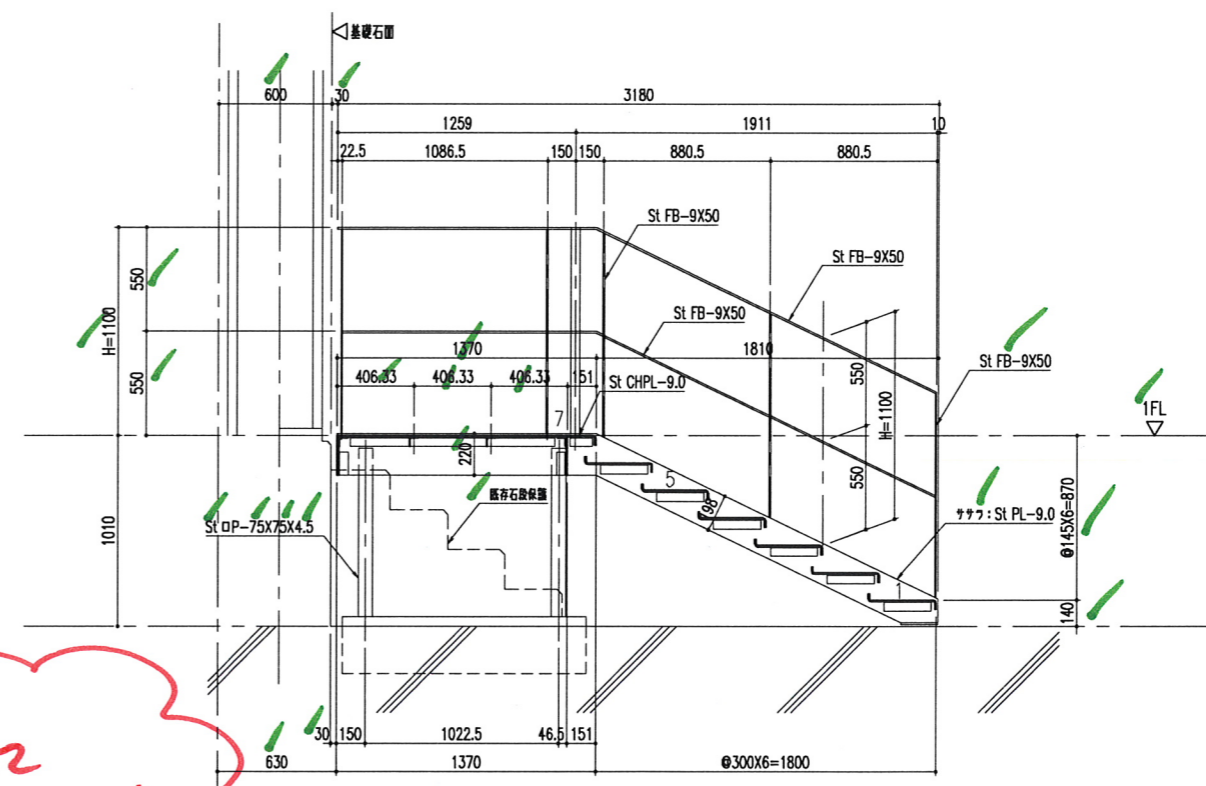
平面図 S=1/20 (手摺製作)



平面図 S=1/20 (床版)



A-A断面図 S=1/20



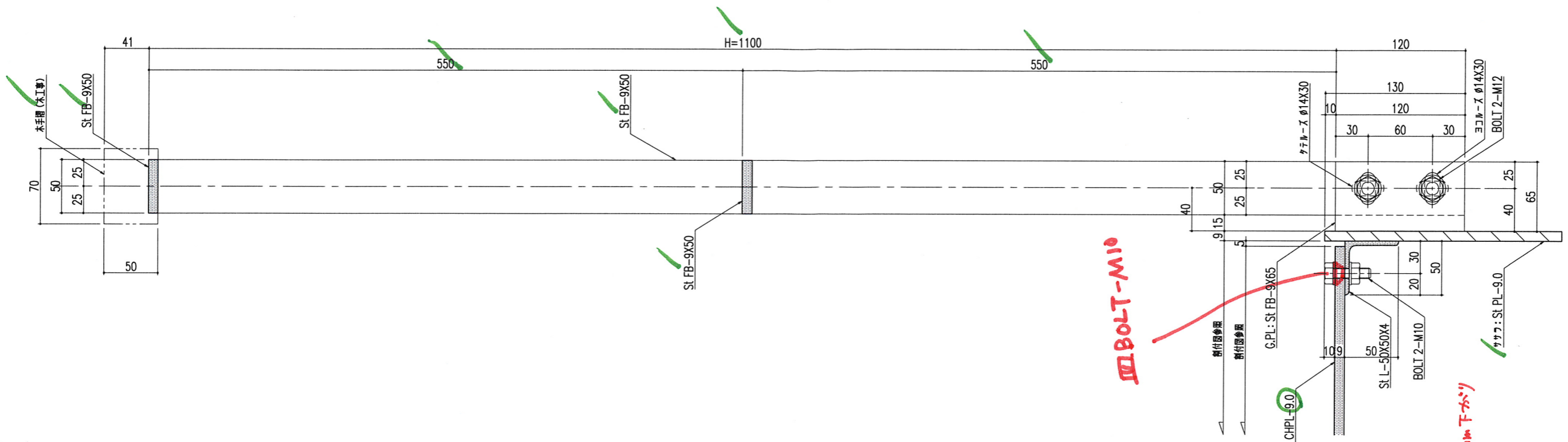
B-B断面図 S=1/20

全2  
COR-TEN  
とし  
1号鉄金具

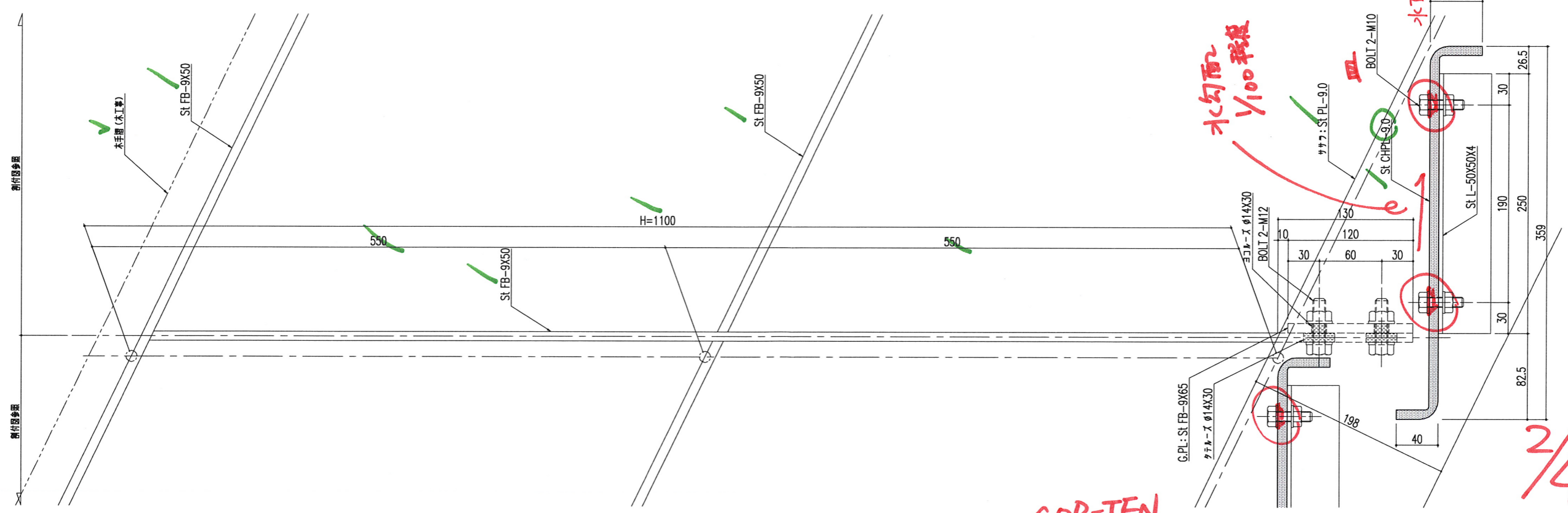
20100223 Checked by 梶原 君塚

1/4

年月日	訂正・特記・備考	年月日	訂正・特記・備考	設計	施工	工事名	製図	検図	担当	製図	団番
				設計	施工	東京芸術大学赤レンガ2号館改修工事	10年02月17日				NO
				設計	施工	サンエス建設 株式会社	1/20				01
						外部階段手摺				(株)イーグルメタル	



立面詳細図 S=1/2  
(手摺支柱部)



立面詳細図 S=1/2  
(手摺支柱部)

St → 溶融亜鉛メッキ

COR-TEN

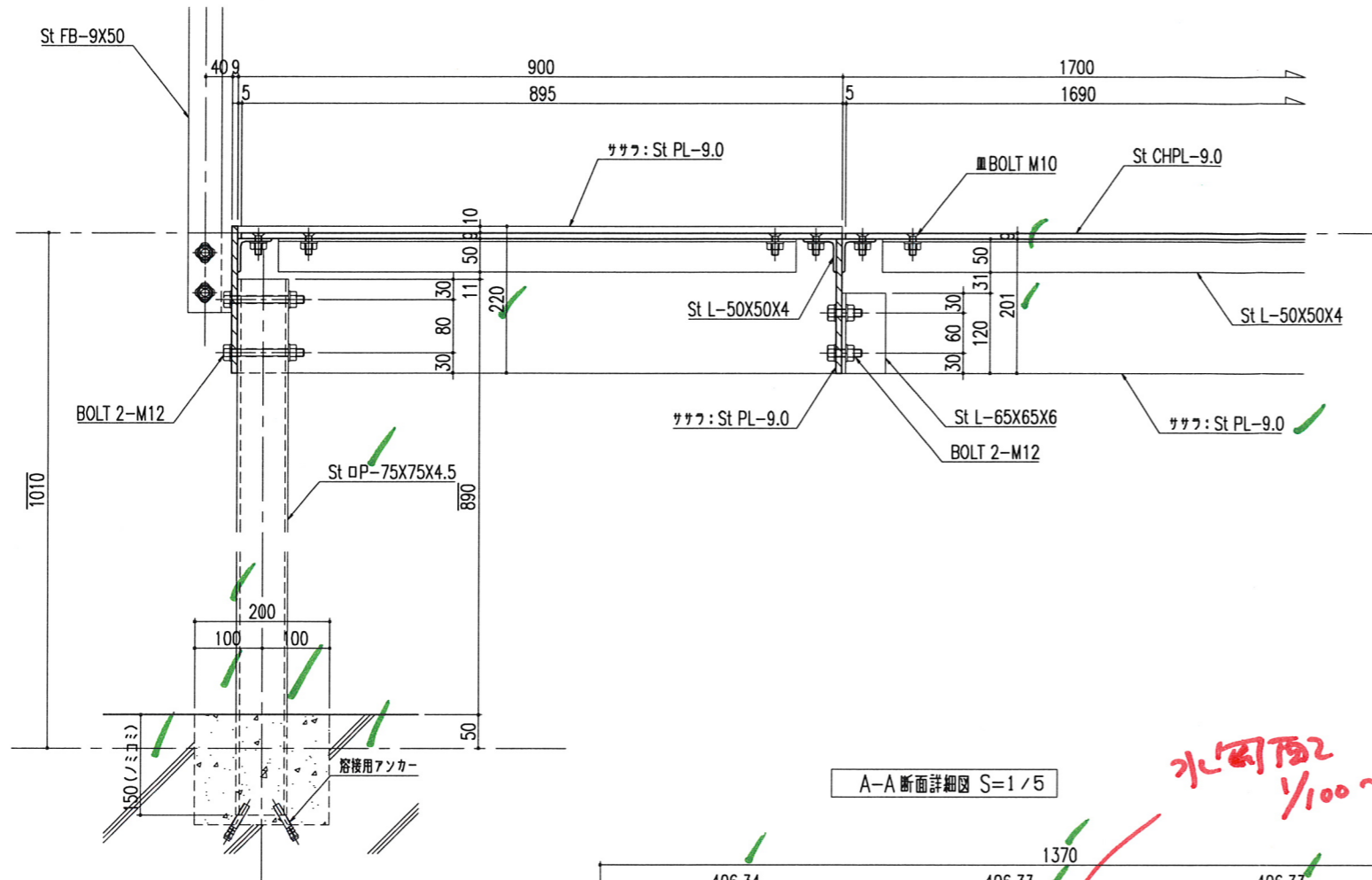
水勾面  
1/100 程度

水下4mm下がり

2/4

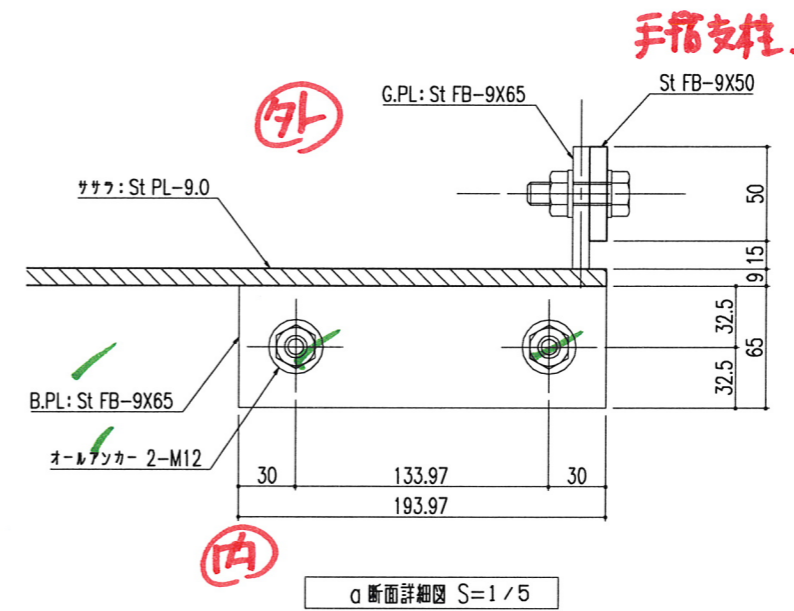
年月日	訂正・特記・備考	年月日	訂正・特記・備考	設計	監	工事名	東京芸術大学赤レンガ2号館改修工事	製図	10年02月17日	検	担	製	図	番	NO	02
				施工	サンエス建設株式会社	図	名	外部階段手摺	1/2							

(株)イーグルメタル

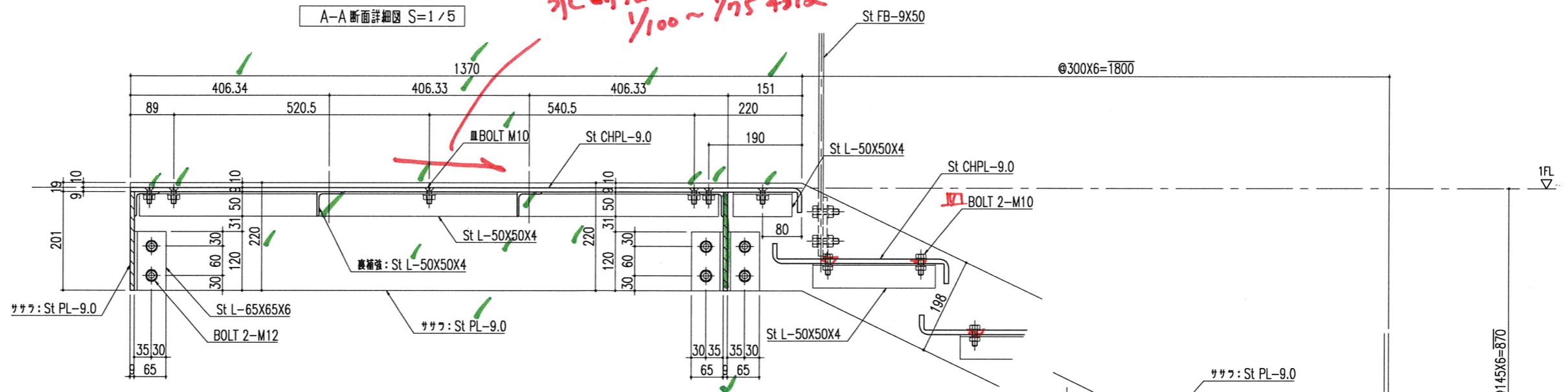


A-A 断面詳細図 S=1/5

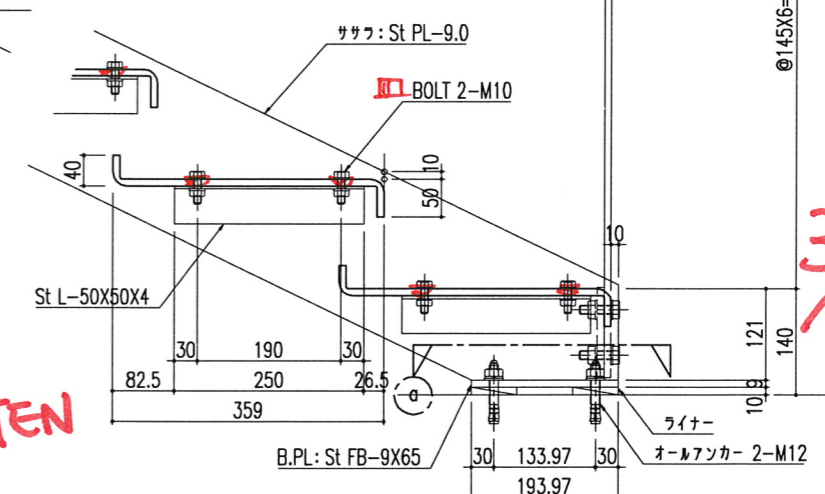
水回り配  
1/100 ~ 1/75 程度



α 断面詳細図 S=1/5



B-B 断面詳細図 S=1/5



St → 溶融亜鉛メッキ

年月日	訂正・特記・備考	年月日	訂正・特記・備考	設計	監	工事名	東京芸術大学赤レンガ2号館改修工事	製図	10年02月17日	検図	担当	製図	図番	NO	93
				施工	サンエス建設株式会社	図名	外部階段手摺	1/5	1/				(株)イーグルメタル		

