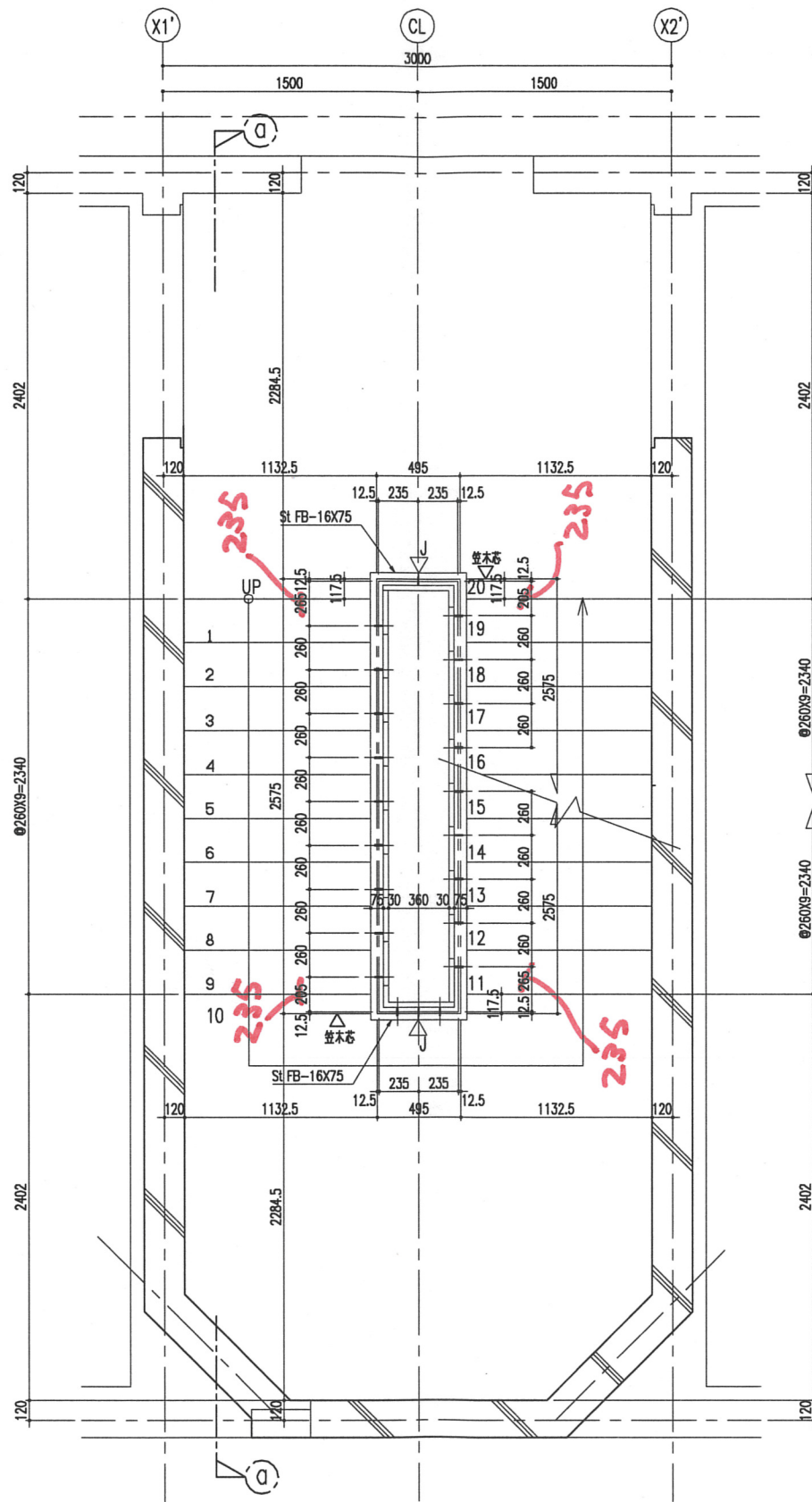
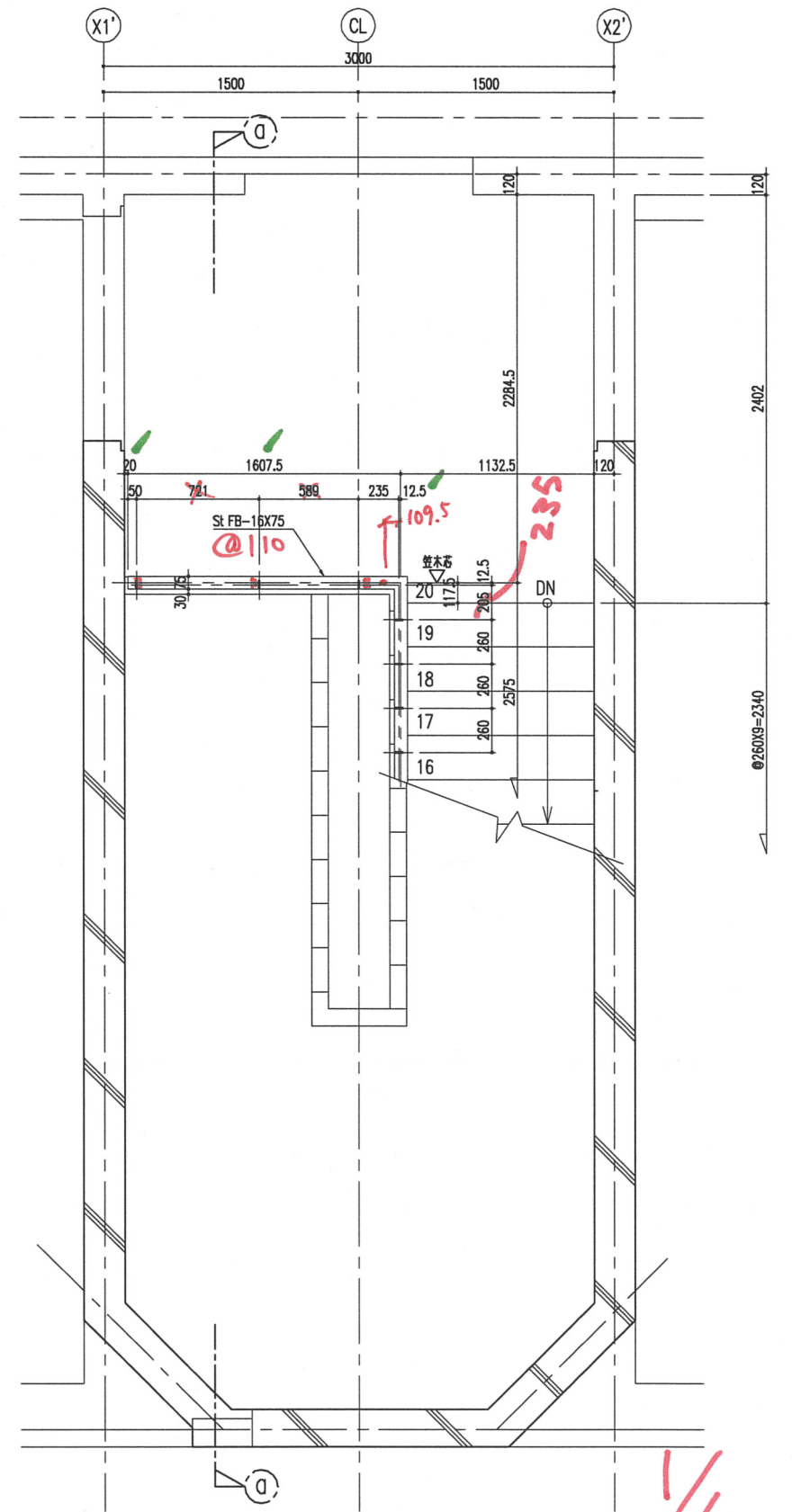


1階平面図 S=1/20



2階平面図 S=1/20



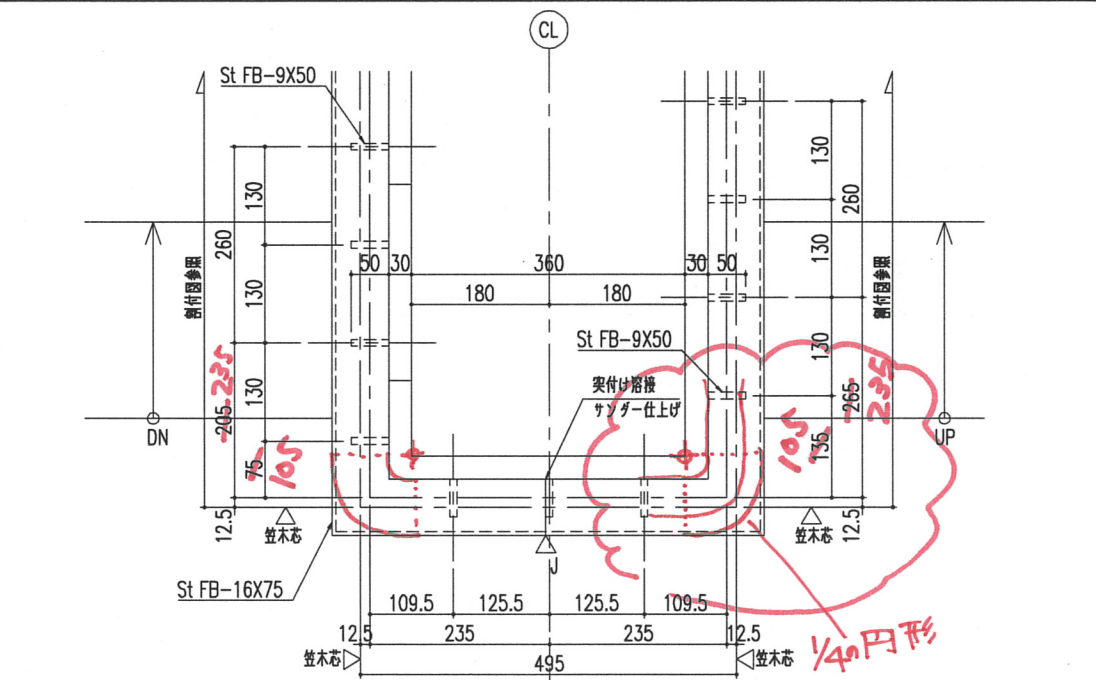
3階平面図 S=1/20

St → 錆止め塗装 20100222 Checked by 桐野計画 君博

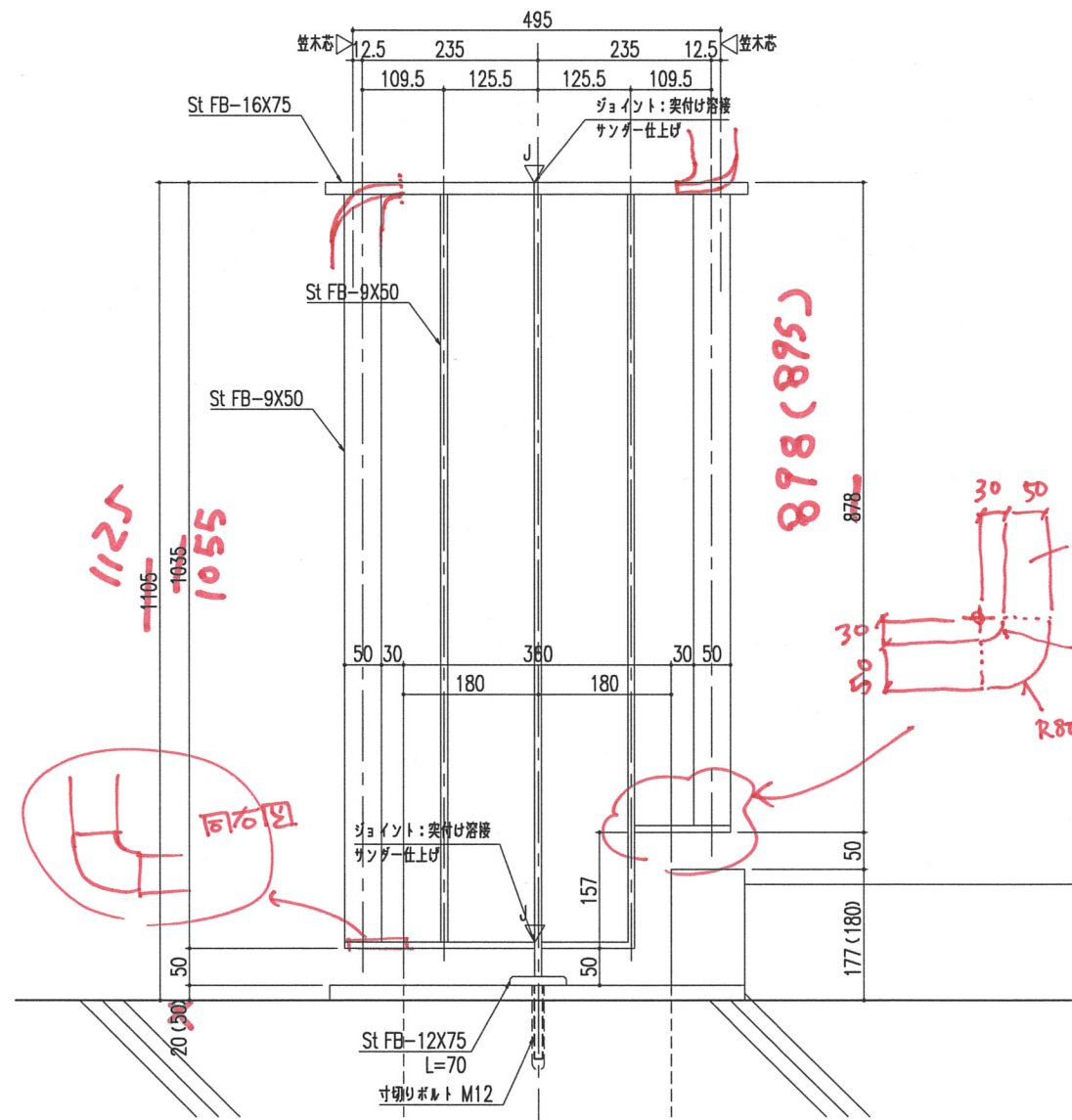
年月日	訂正・特記・備考	年月日	訂正・特記・備考	設計	監	工事名	東京芸術大学赤レンガ2号館改修工事	製図	10年02月01日	検図	担当	製図	図番
10.02.18	チェック図に依る訂正			施工	サンエス建設 株式会社	図名	階段手摺		1/20				(株)イーグルメタル NO 01



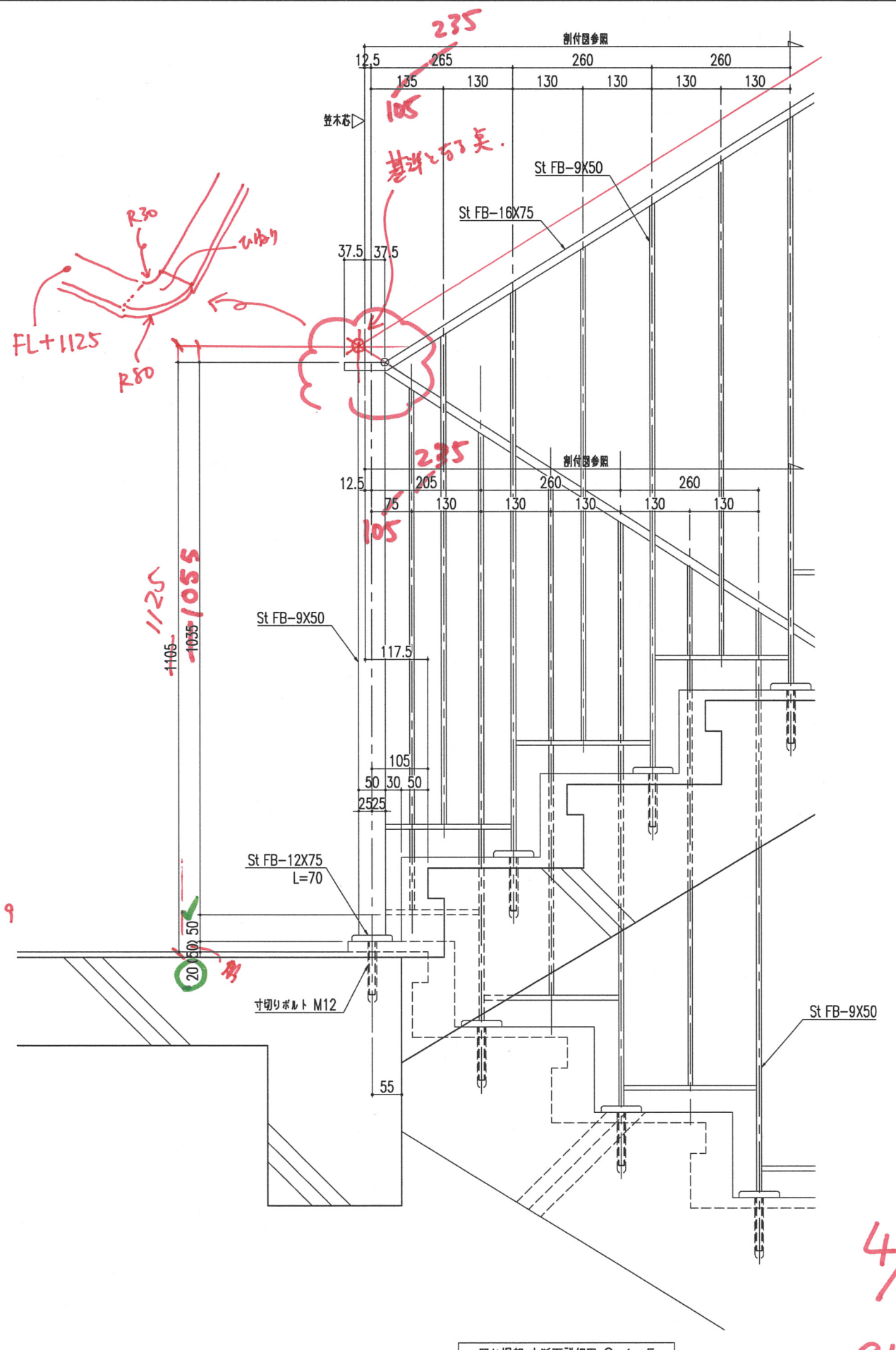




踊り場部 平面詳細図 S=1/5



踊り場部 立面詳細図 S=1/5



踊り場部 立面詳細図 S=1/5

St → 錆止め塗装

4/4  
end

年月日	訂正・特記・備考	年月日	訂正・特記・備考	設計	監	工事名	東京芸術大学赤レンガ2号館改修工事	製図	10年02月18日	検図	担当	製図	図番	NO
				施工	サニエス建設 株式会社	監	図名	階段手摺	1/5				(株)イーグルメタル	04