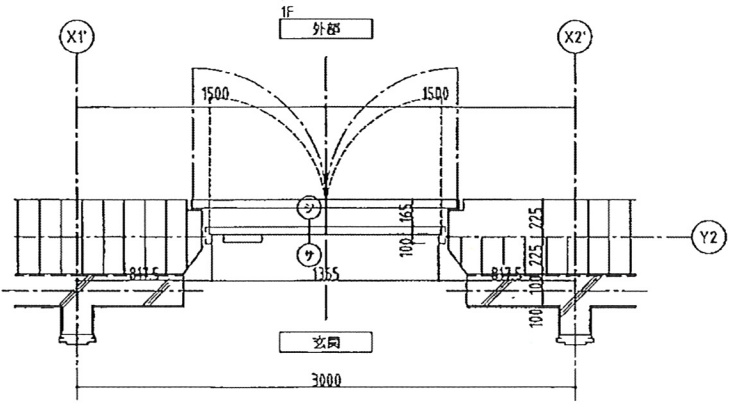


ガラスの中心と
押棒の中心の
高さを合せる

追加事項でミスセン

符号	名称	数量	取付場所		
1	両開きスチール戸	1	1F		
SD		右取 1 左取 1 合計 2	玄関		
部品名	メーカー	品番	材質	取付寸法	記号
T 番	シブタニ	OH-395-127	SUS	6	L=127
本脚座	美和	DA-1	SUS	1	BS=510t=40
D C (パツレル付)	N S	PS1003 (ストップ付)		1	ツルバー
押棒	エニオン	T2053-01-001		2	
フツ合座	エニオン	ULST509		2	
フツストツ	中西	DC-825		2	
戸当り	中西	DC-592 L=100		1	

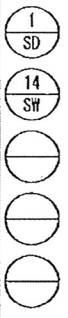
枠	溶融亜鉛メッキ鋼板、錆止塗装	SOP
扉	溶融亜鉛メッキ鋼板、錆止塗装	SOP

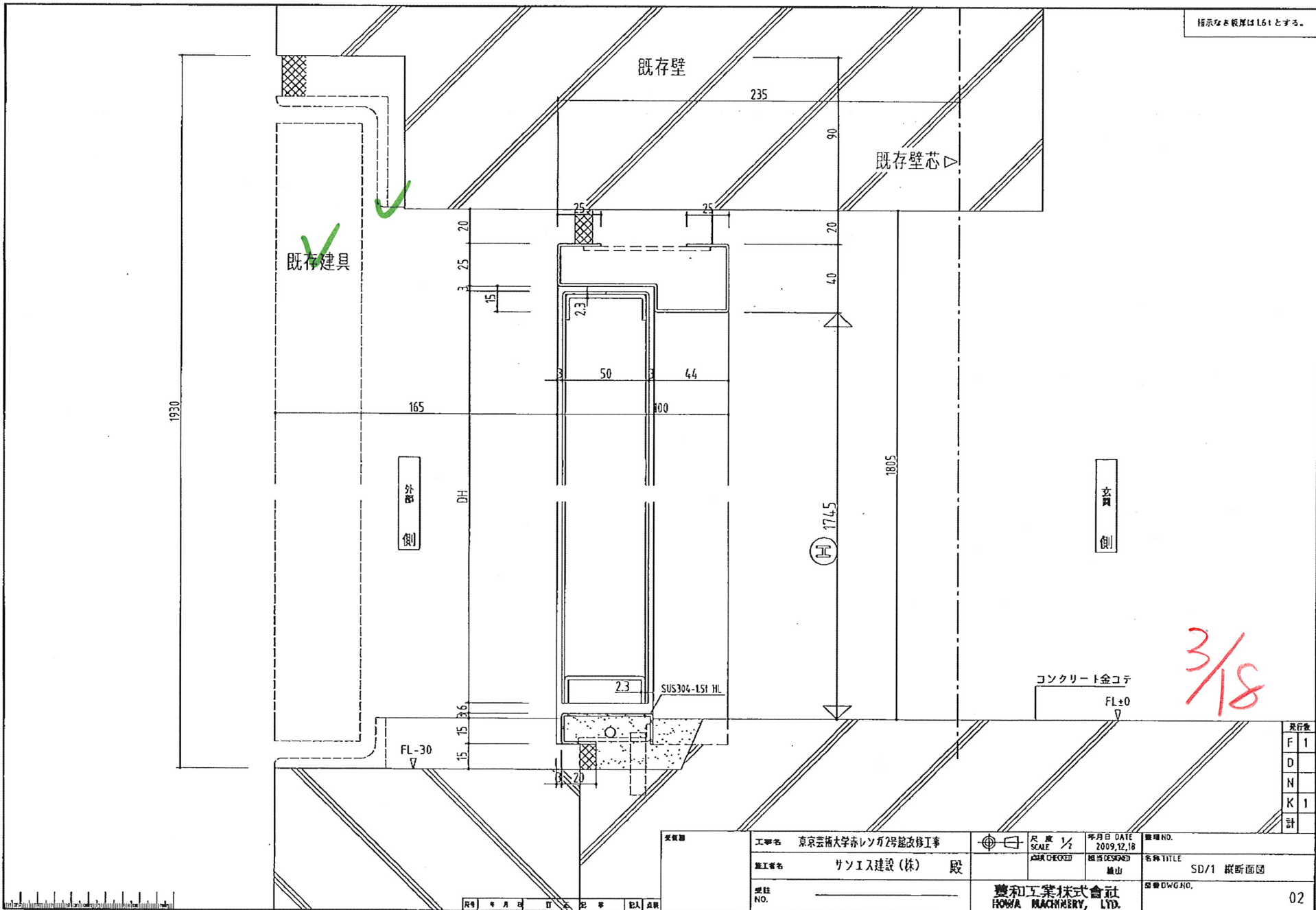


2/18

発行版	
F 1	
D	
N	
K 1	
計	

図名	工事名 京大芸術大学赤レンガ2号館改修工事	尺貫 1/30	年月日 DATE 2009.12.18	図理 NO.
施工者名	サニス建設 (株) 殿	図面 CHECKED	図面 DESIGNED 横山	名称 TITLE SD/1・SW/14 窓図
発注 NO.		豊和工業株式会社 HOSWA MACHINERY, LTD.		図面 DWG NO. 01





指示なき板厚は16tとする。

1
SD

3/18

OK

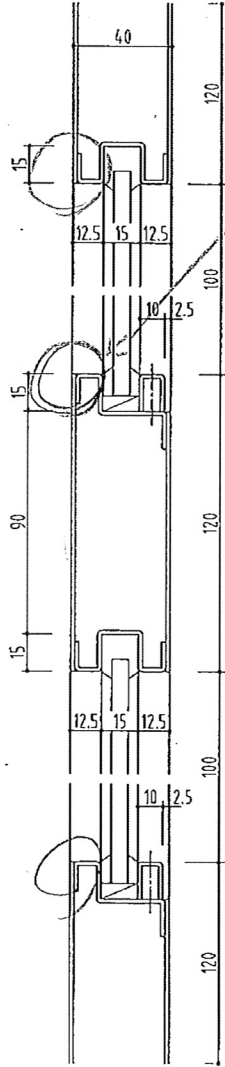
発行数
F 1
D
N
K 1
計

実質図	工事名 東京芸術大学赤レンガ2号館改修工事	尺貫 SCALE 1/2	年月日 DATE 2009.12.18	図号 NO.
	施工者名 サンエス建設(株) 殿	図面 CHECKED	図面 DESIGNED 植山	名称 TITLE SD/1 縦断面図
	発注 NO.	豊和工業株式会社 HOWA MACHINERY, LTD.		図番 DWG NO. 02

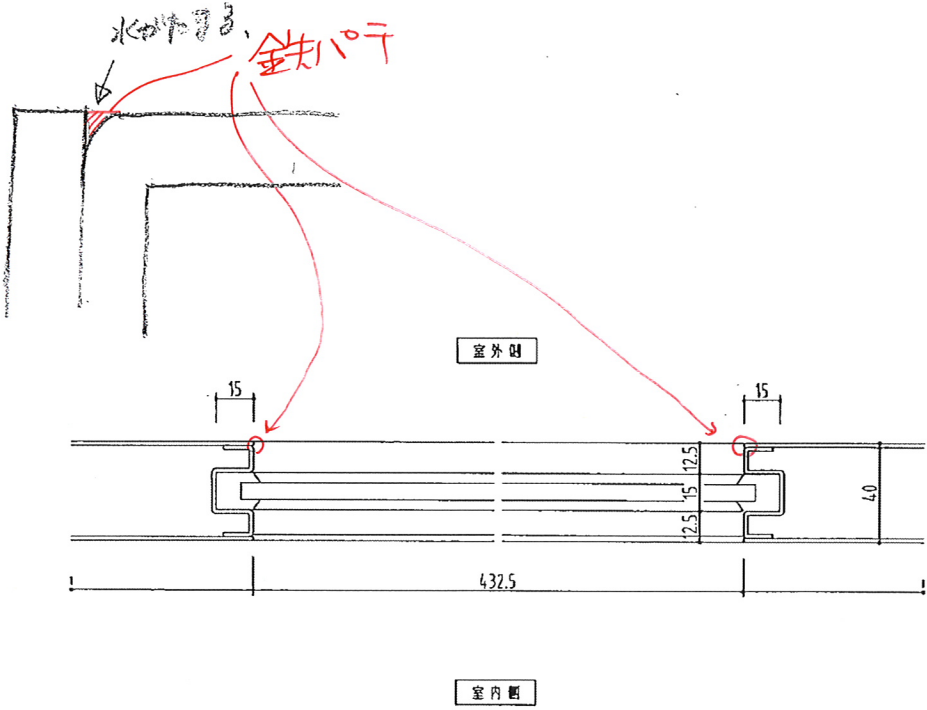
指示なき板厚は1.6tとする。

1
SD

室内側



室内側



室外側

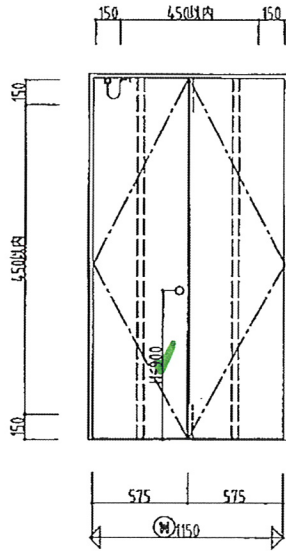
室内側

4/18

発行者
F I
D
N
K I
計

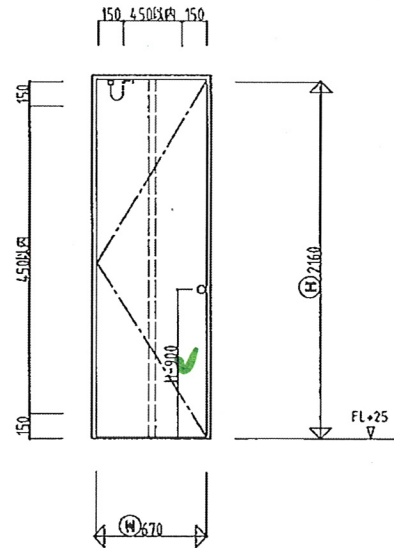
工務部	工事名 東京芸術大学赤レンガ2号館改修工事	尺慮 SCALE 1/2	年月日 DATE 2009.12.18	図理 NO.
	施工者名 サニス建設(株) 殿	図理 CHECKED	担当図理 横山	名称 TITLE SD-1窓詳細
規程 NO.		豊和工業株式会社 HONWA KAKIICHOSEI, LTD.		図番 DWG.NO. 03A

10-02-17;01:05PM;豊和工業(株)



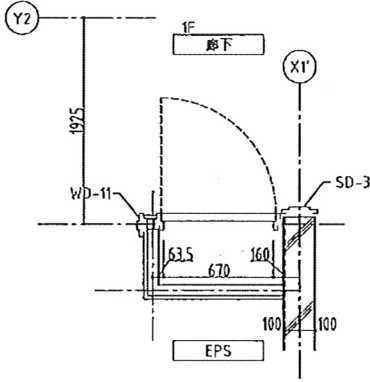
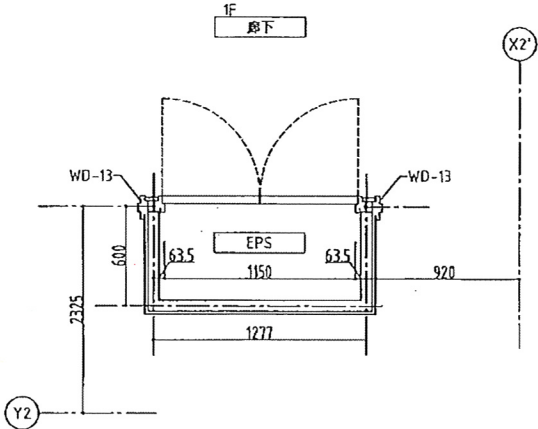
符号	名称	数量	取付場所		
4	両開パネルドア	右吊 1	1F		
SD		左吊 1	EPS		
		合計 1			
部品名	メーカー	品番	材質	区分	記号
防木ロック	タキゲン	A-312-2	ZDC	1	
防木ロックハンズ	タキゲン	A-312-2-H		1	
輪付ヒンジ	シブタニ	EH-5		2	
フラスコ残し	中西	DO825	SUS	2	
高級口取NF-104	アリス	L-139-1		1	

枠: 溶融亜鉛メッキ鋼板、錆止塗装 SOP
 扉: 溶融亜鉛メッキ鋼板、錆止塗装 SOP



符号	名称	数量	取付場所		
5	片開パネルドア	右吊 1	1F		
SD		左吊 1	EPS		
		合計 1			
部品名	メーカー	品番	材質	区分	記号
防木ロック	タキゲン	A-312-2	ZDC	1	
防木ロックハンズ	タキゲン	A-312-2-H		1	
輪付ヒンジ	シブタニ	EH-5		1	
高級口取NF-104	アリス	L-139-1		1	

枠: 溶融亜鉛メッキ鋼板、錆止塗装 SOP
 扉: 溶融亜鉛メッキ鋼板、錆止塗装 SOP



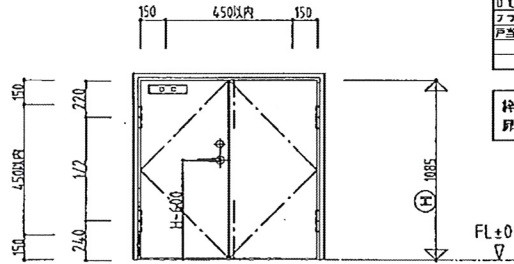
OK

6/18

発行数	F 1
D	
N	
K 1	
計	

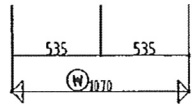
受発注	工事名 東京芸術大学赤レンガ2号館改修工事	尺慮 SCALE 1/50	年月日 DATE 2009.12.18	整理NO.
	施工者名 サソエ建設(株) 殿	図面CHECKED 図面DESIGNED 横山	名称TITLE SD/4・5 姿図	
発注NO.		豊和工業株式会社 HOSWA MACHINERY, LTD.		図番DWG.NO. 14

- 4 SD
- 5 SD
-
-
-

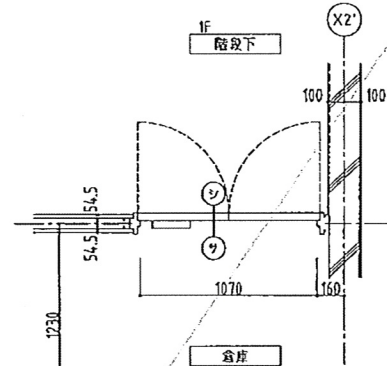


符号	名称	数量	取付場所		
6	両開きスチール戸	右吊 1 左吊 1 合計 2	1F 倉庫		
部品名	メーカー	品番	材質	色	備考
ドア	シャクニ	DH-395-127	SUS	4	L=127
レバーハンドル錠	天和	LA21 (CV) -1		1	BS=64, D1=L0
D (パツレ付)	N S	PS-7002 (ストッ付)		1	シルバー
フッ素オゾン	中西	DC-825		2	
戸当り	中西	DC-592 L=180		1	

枠: 溶融亜鉛メッキ鋼板、錆止塗装 SOP
扉: 溶融亜鉛メッキ鋼板、錆止塗装 SOP



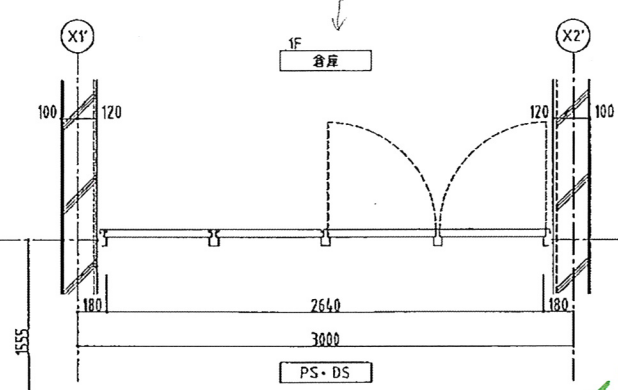
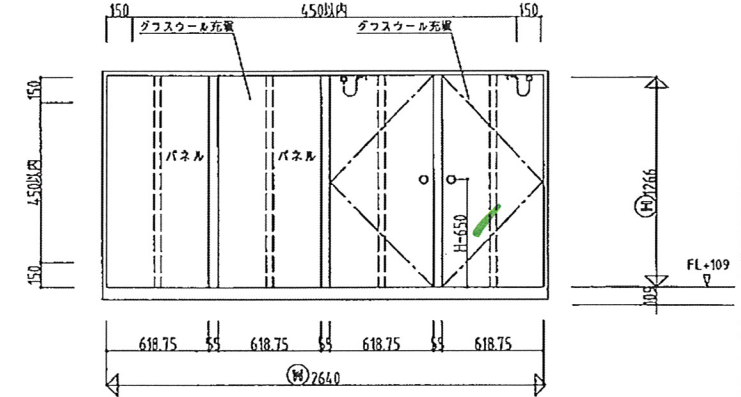
1F 階段下



倉庫

符号	名称	数量	取付場所		
7	両開パネルドア+パネル	右吊 1 左吊 1 合計 2	1F PS・DS		
部品名	メーカー	品番	材質	色	備考
新木ロック	タキゲン	A-312-2	ZDC	2	
鍵芯ヒンジ	シャクニ	EH-5		2	
点検口用ツリステー	ブリンス	L-139-1		2	

枠: 溶融亜鉛メッキ鋼板、錆止塗装 SOP
扉: 溶融亜鉛メッキ鋼板、錆止塗装 SOP



1F 倉庫

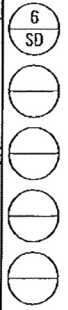
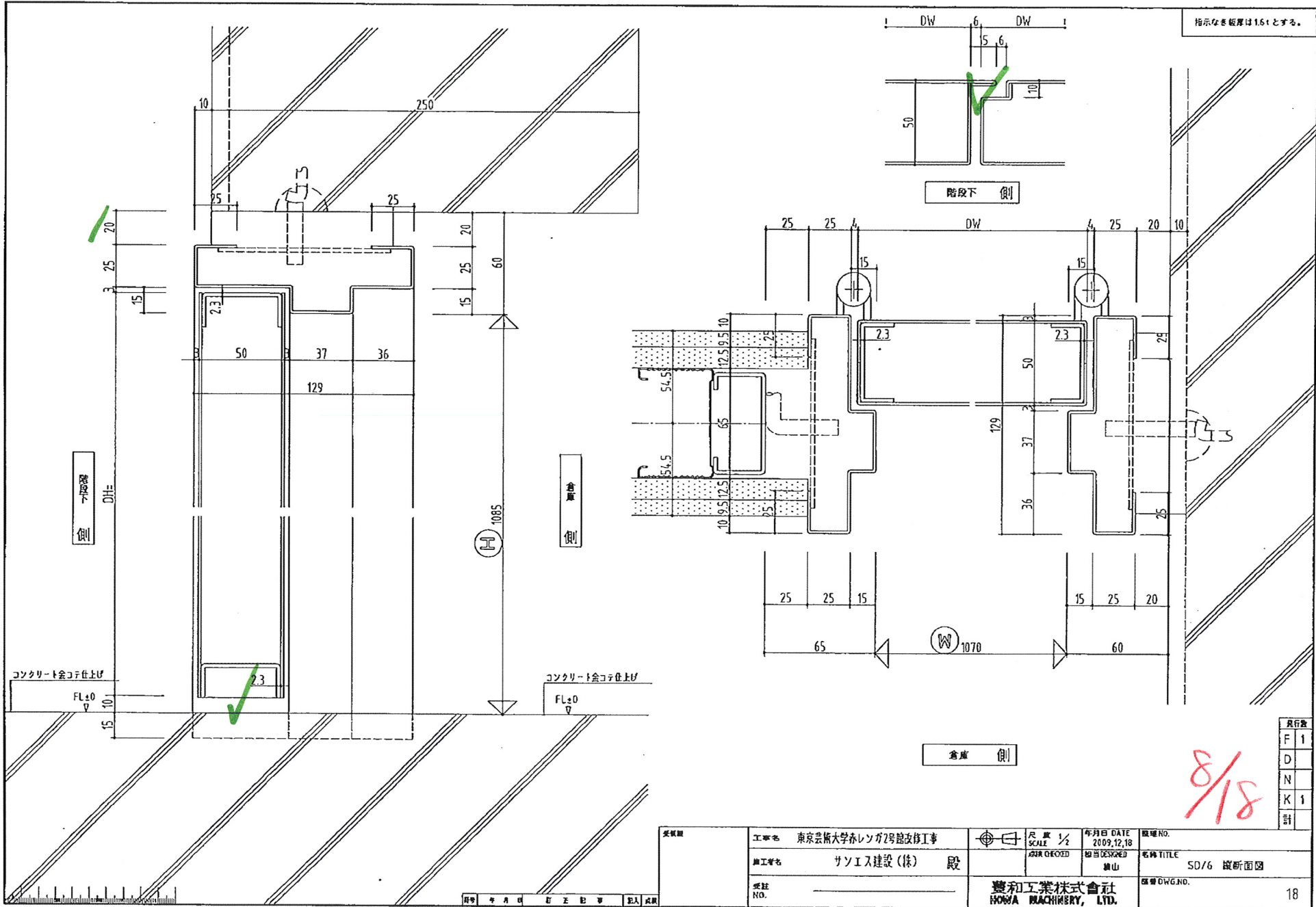
OK
7/18

発行巻	内容
F 1	
D	
N	
K 1	
計	

工事名	東京芸術大学赤レンガ2号館改修工事	尺貫 SCALE	1/50	年月日 DATE	2009,12,18	図様 NO.	
加工者名	サリエス建設 (株) 殿	図面 CHECKED		担当 DESIGNED	鎌山	名称 TITLE	SD/6・7 姿図
発注 NO.		製図		図番 DWG NO.			17

豊和工業株式会社
HOWA MACHINERY, LTD.

- 6 SD
- 7 SD
- 8
- 9
- 10
- 11
- 12



8/18

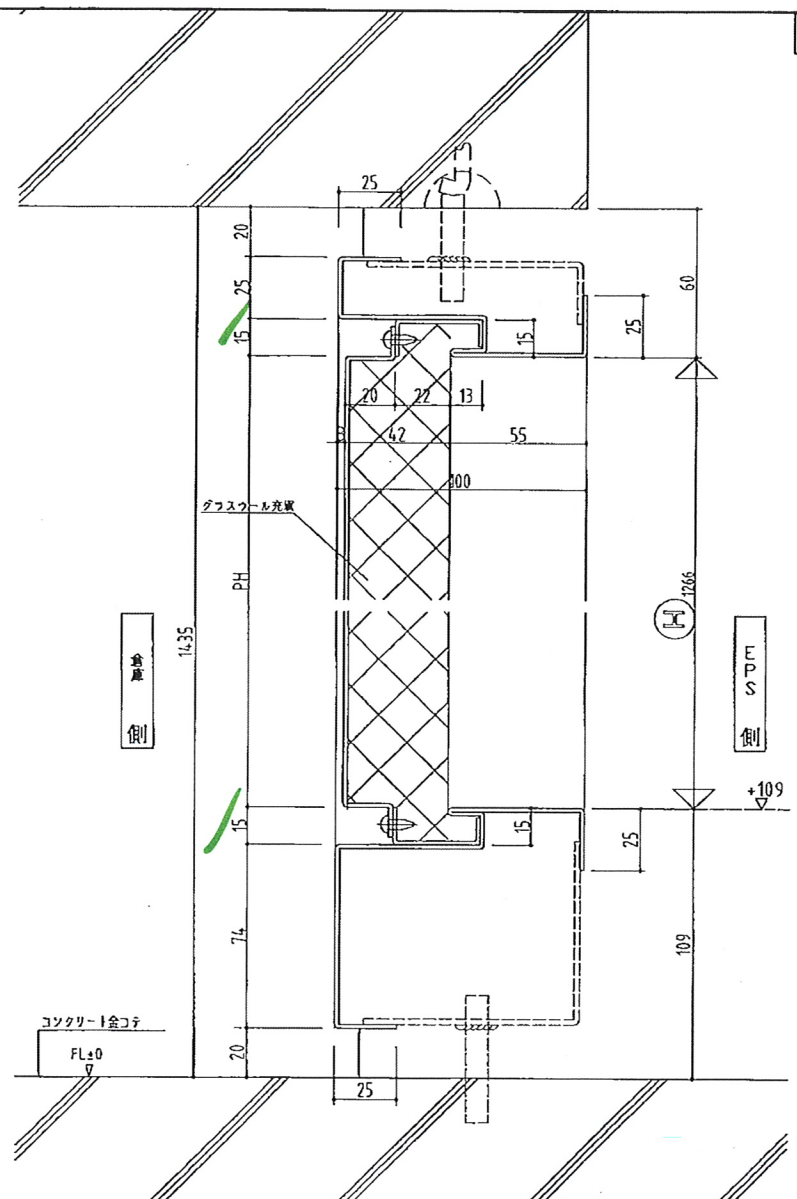
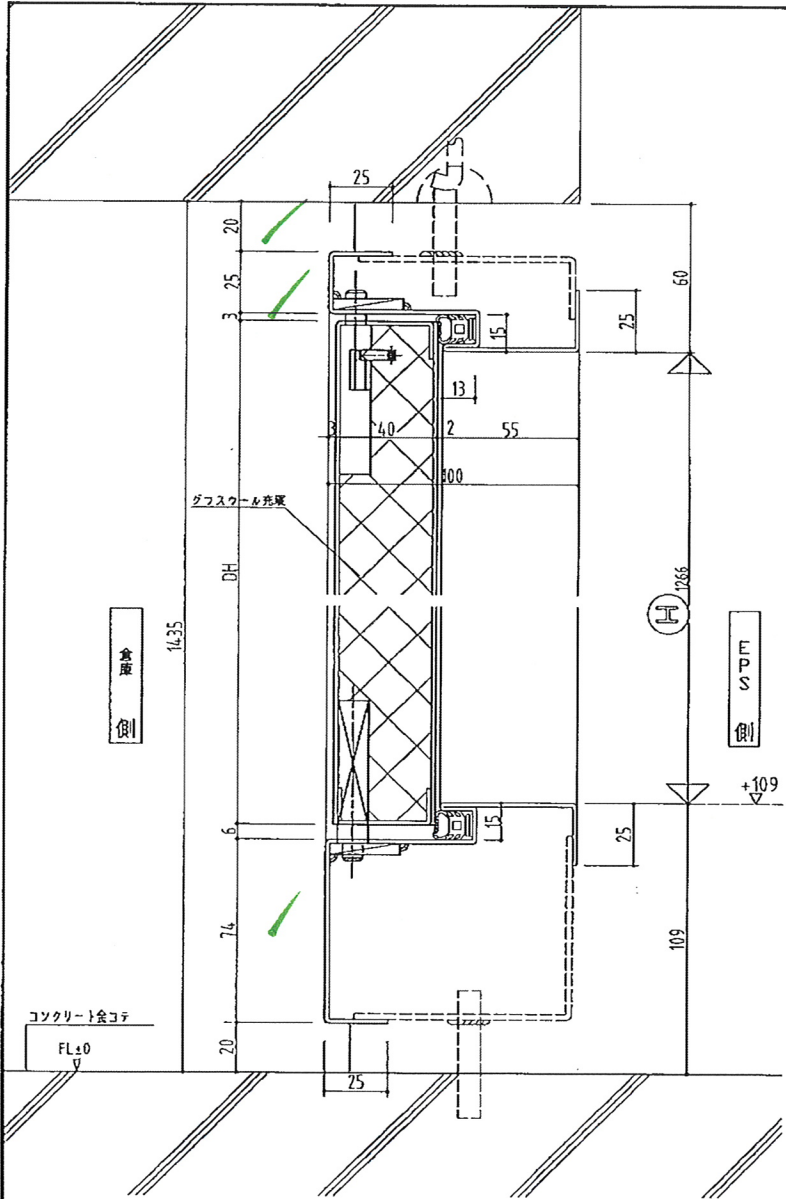
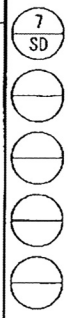
OK

発行数	1
F	1
D	
N	
K	1
計	

工号名 東京芸術大学赤レンガ2号館改修工事	図庫 1/2 SCALE	年月日 DATE 2009.12.18	図種 NO. 2009.12.18
施工者名 サニス建設(株)	段 6	担当 DESIGNED 横山	名称 TITLE SD/6 縦断面図
発注 NO.	豊和工業株式会社 HOWA MACHINERY, LTD.		図号 DWG.NO. 18

年月日 訂正 監 製 人 点検

指示なき板厚は164とする。



OK

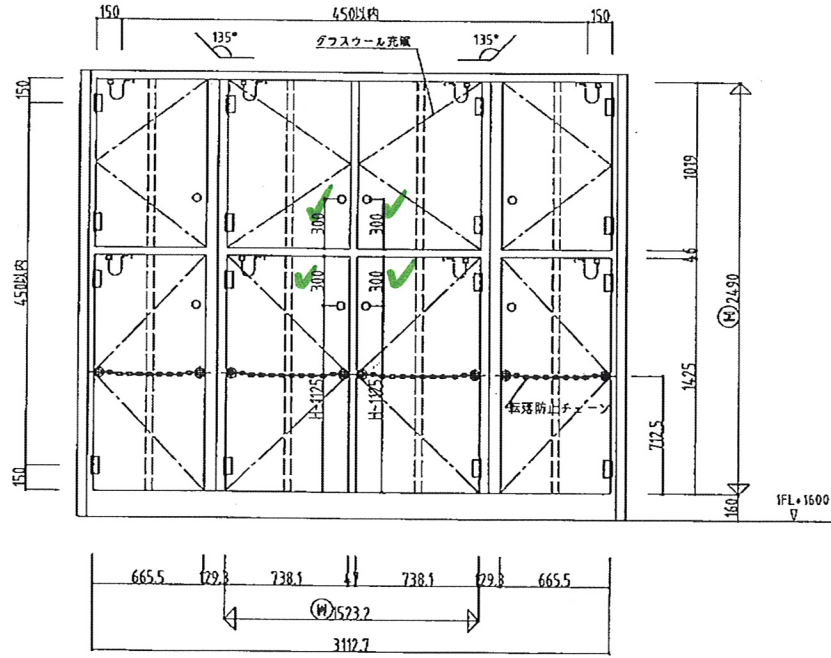
9/18

発行者
F I
D
N
K I
計

受取職	工事名 東京芸術大学ホログラフ館改修工事	尺書 1/2	年月日 DATE 2009.12.18	図理NO.
	施工者名 サンエ建設(株) 殿	図面CHECKED	担当DESIGNED 横山	名称TITLE SD/7 縦断面図
図注 NO.		豊和工業株式会社 HOWA MACHINERY, LTD.		図番DWG.NO. 19

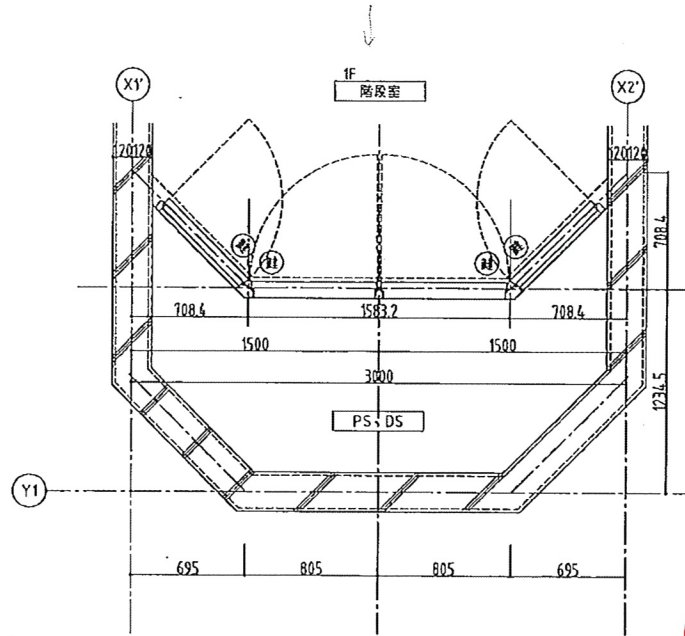
豊和工業(株) 監製

PS側より観る



品名	メーカー	品番	数量	取付場所
雨水ロック	タキゲン	A-312-2	ZDC 8	1F
防水ロックハンダ	タキゲン	A-312-2-H	1	
風しり巻	ツアタニ	EH-2K	16	
点検口用2ヶ-314	アリス	L-139-1	8	

枠：溶融亜鉛メッキ鋼板、錆止塗装 SOP
 扉：溶融亜鉛メッキ鋼板、錆止塗装 SOP

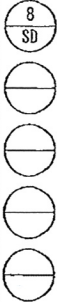


10/18

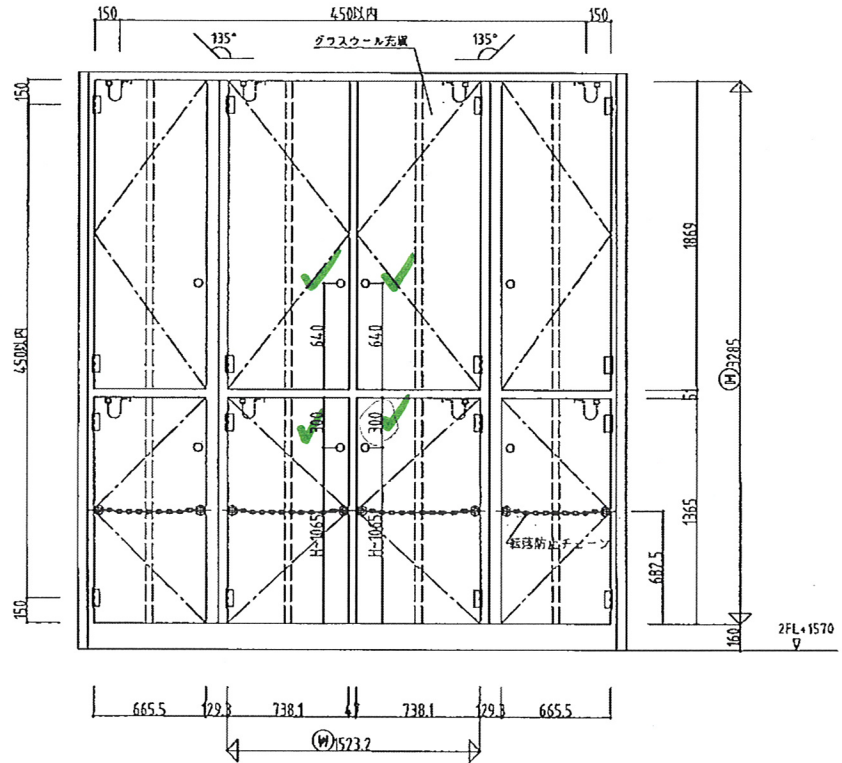
月行数	
F	1
D	
N	
K	1
計	

図名	工事名 東京芸術大学赤レンガ2号館改修工事	尺数 SCALE 1/50	年月日 DATE 2009.12.18	図理 NO.
施工者名	サンエ建設(株) 殿	図検(CHECKED)	図当(DESIGNED) 横山	名称 TITLE SD/8 窓図
発注 NO.		豊和工業株式会社 HONWA INDUSTRY, LTD.		図番(DWG.NO.) 22

図号 年月日 訂正 記号 記入 点検

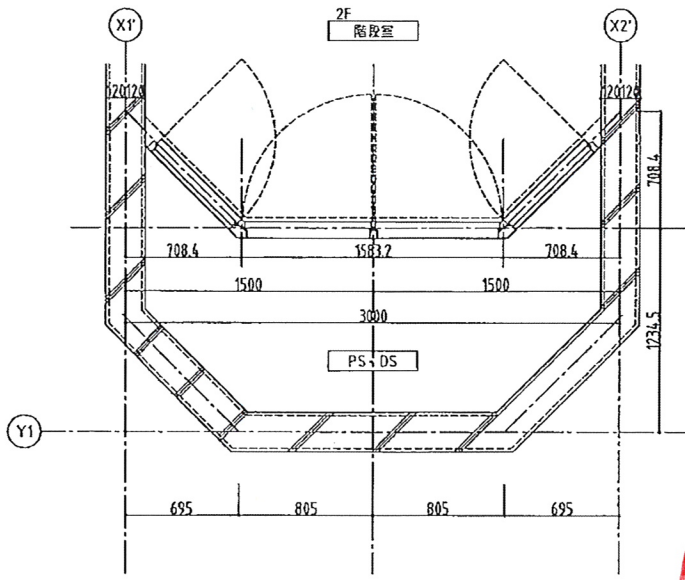


PS側より観る



符号	名称	数量	取付層所
9	連窓両開パネルドア		2 F
SD		右吊 左吊 合計 1	PS・DS
部品名	メーカー 品番	材 質 1 変分	記 事
床組口錠	スエヒロ 2450	8	
取付釘	ツブテニ EH-ZK	16	
床組口用サマワ	アリス L-139-1	8	

枠：浴融亜鉛メッキ鋼板、錆止塗装 SOP
 扉：浴融亜鉛メッキ鋼板、錆止塗装 SOP



11/18

発行数	
F	1
D	
N	
K	1
計	

受発注	工事名 東京芸術大学赤レンガ2号館改修工事	尺 寸 1/30	年月日 DATE 2009.12.18	図理 NO.
	施工者名 サイエス建設(株) 殿	図面 CHECKED	担当 DESIGNED 嶋山	名称 TITLE SD/8 窓図
	発注 NO.	豊和工業株式会社 HONWA MACHINERY, LTD.		図番 DWG. NO. 22



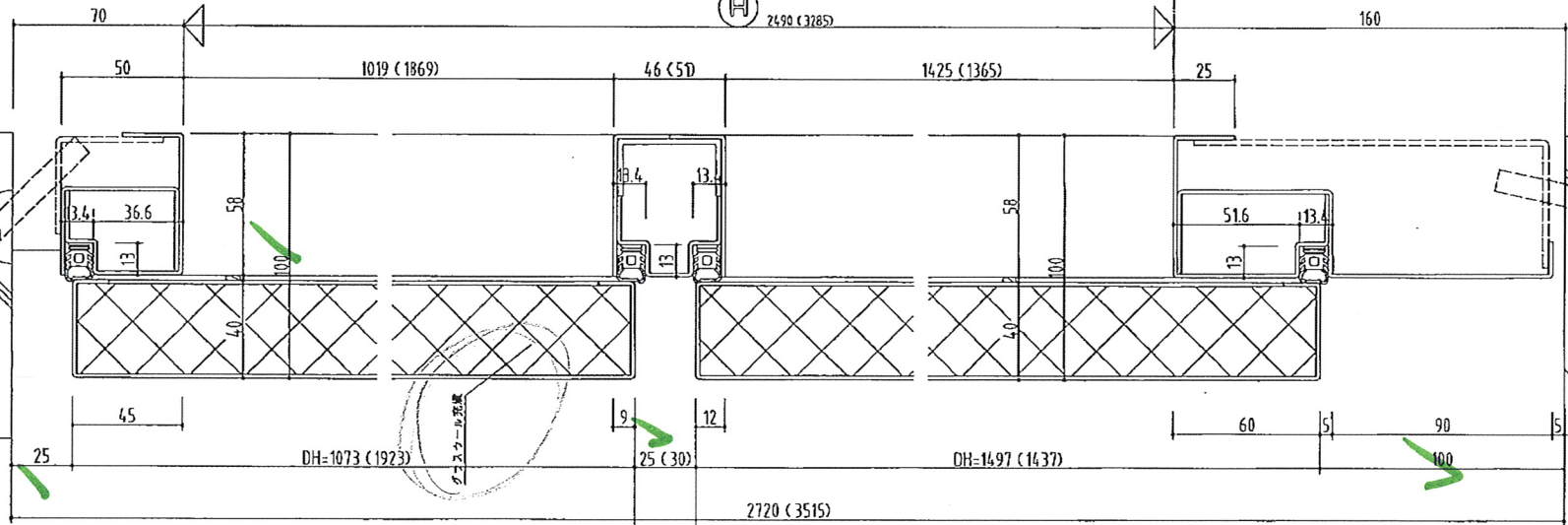
指示なき断面は1.6tとする。

- 8 SD
- 9 SD
-
-
-

W.O.S 側

(H) 2490 (3285)

+160



クォースタード窓

RC打機目地

取込窓 側

コンクリート金コナ
1FL→1600 (2FL→1510)

OK

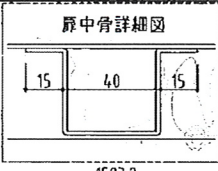
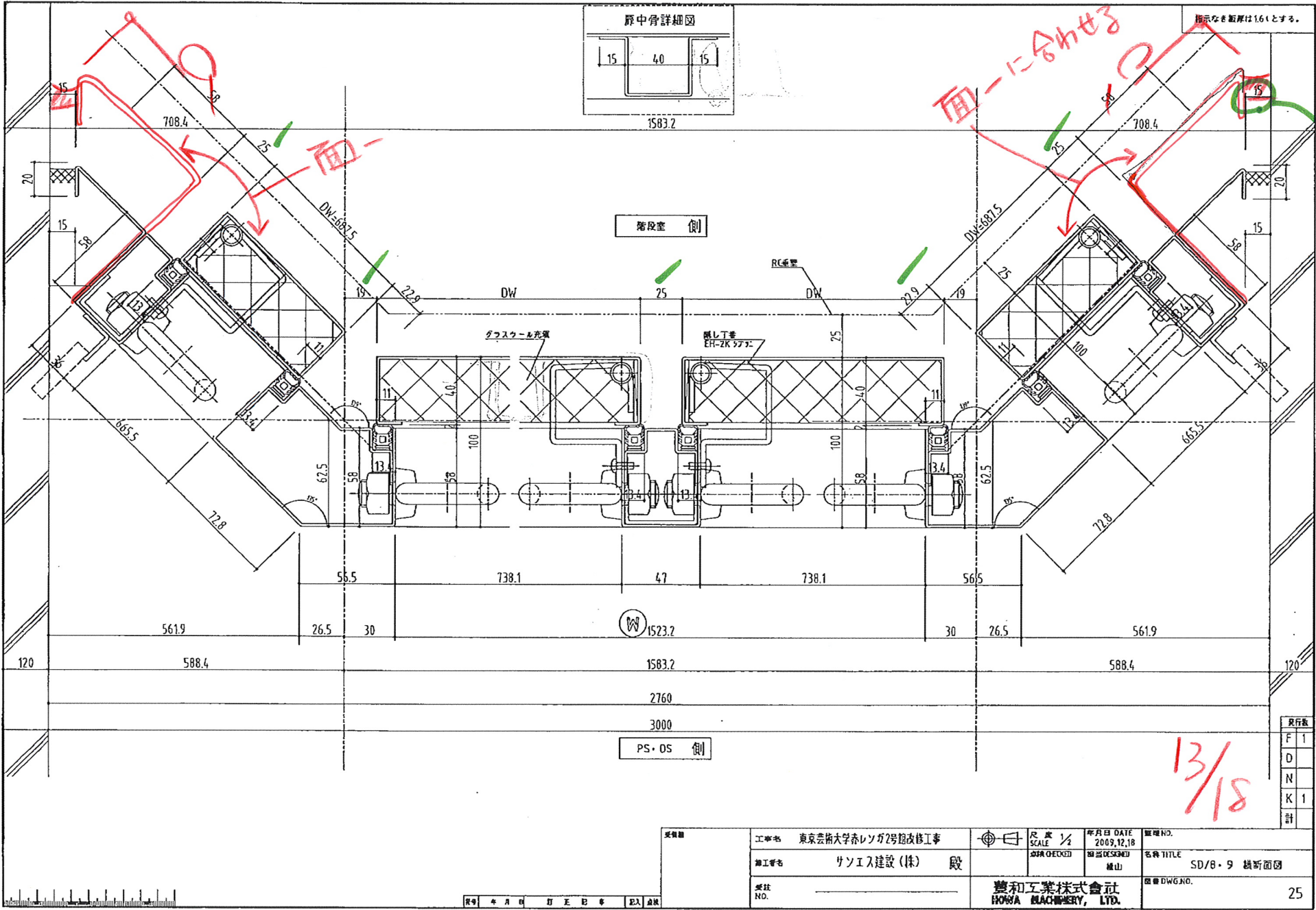
12/18

() 内寸法はSD-9を示す

発行巻
F 1
D
N
K 1
計

交番番	工事名 東京芸術大学赤レンガ2号館改修工事	尺法 1/2	年月日 DATE 2009.12.18	図号 NO.
	施工者名 サンエス建設(株) 段	縮尺 DECOD	担当 DESIGNED 雄山	名称 TITLE SD/8・9 縦断面図
発注 NO.		豊和工業株式会社 HOWA MANUFACTURING, LTD.		図番 DWG.NO. 24

10 9 8 7 6 5 4 3 2 1 0



8 SD

9 SD

10 SD

11 SD

12 SD

13 SD

14 SD

15 SD

16 SD

17 SD

18 SD

19 SD

20 SD

21 SD

22 SD

23 SD

24 SD

25 SD

26 SD

27 SD

28 SD

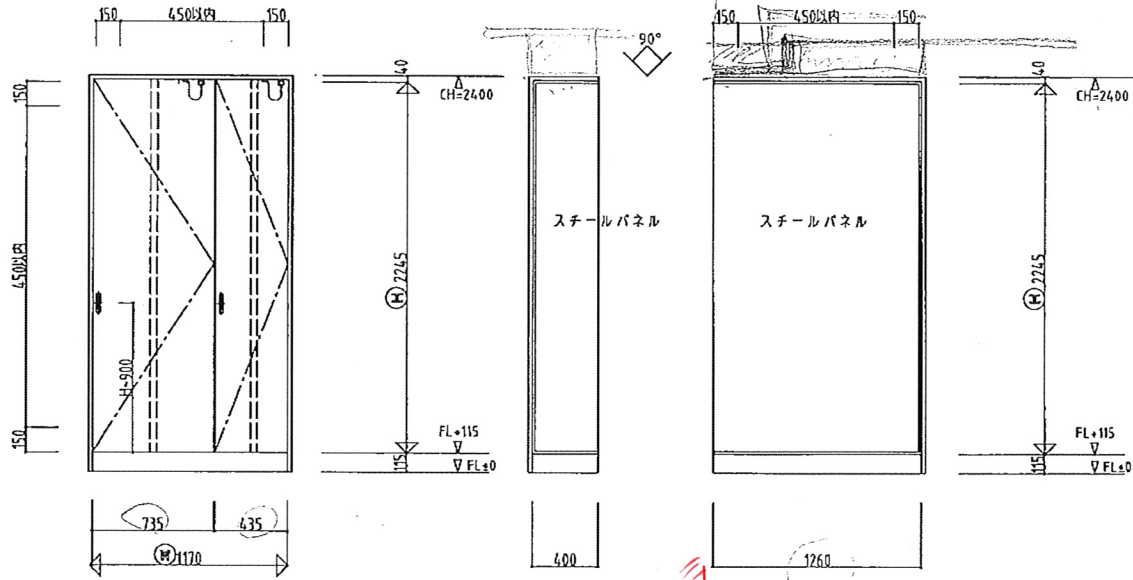
29 SD

30 SD

発行表	
F	1
D	
N	
K	1
計	

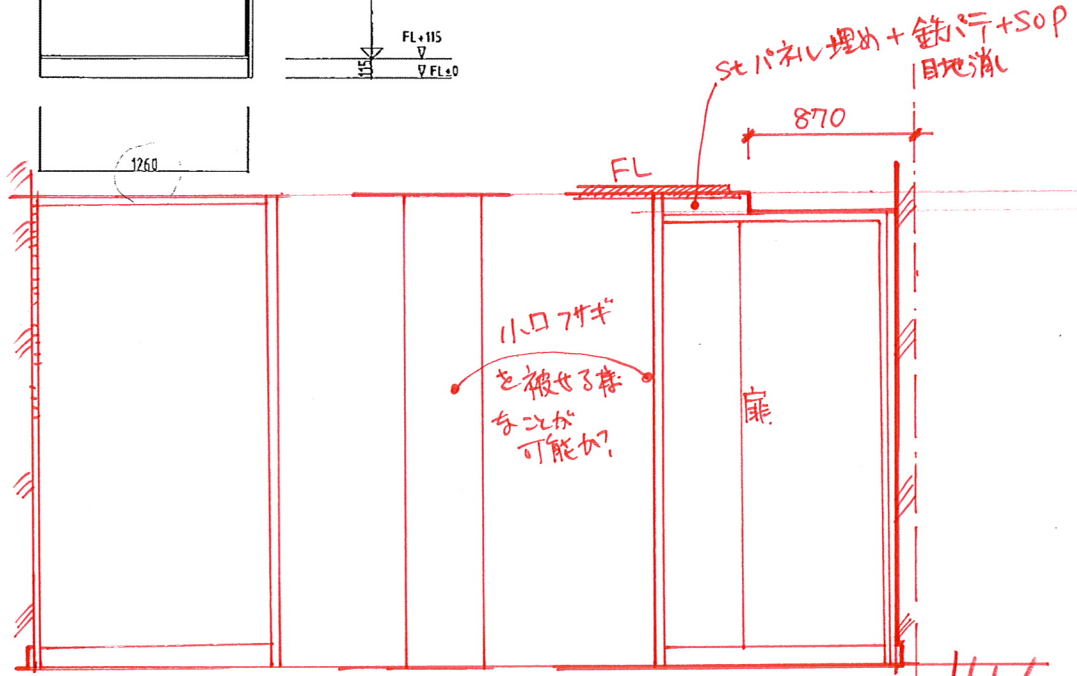
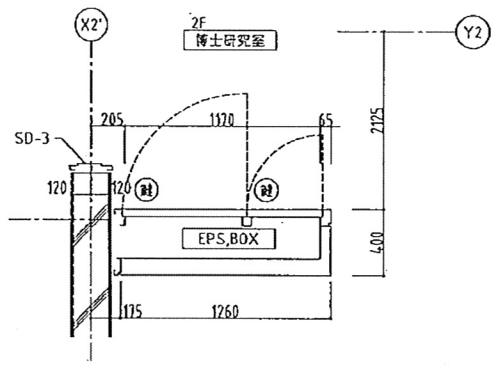
受発注	工事名 東京芸術大学赤レンガ2号館改修工事	尺 寸 1/4	年月日 DATE 2009.12.18	図番 NO.
	施工者名 サイエス建設(株) 殿	図印 CHECKED	図説 DESIGNER 横山	名称 TITLE SD/8・9 横断面図
図番 DWG. NO.	豊和工業株式会社 HONWA KAKIICHAJI, LTD.			25

10 02 17 01 05 PM



符号	名称	数量	取付場所		
10	片開パネルドア+パネル	右吊 1	2F		
SD		左吊 1	EPS.BOX		
		合計 1			
部品名	メーカー	品番	仕様	数量	備考
吊钩口金	スエヒロ	2450		2	
錠用ヒンジ	ゾブタニ	EH-5		2	
錠用口金(引出し)	アリス	L-139-1		2	

枠：溶融亜鉛メッキ鋼板、錆止塗装 SOP
扉：溶融亜鉛メッキ鋼板、錆止塗装 SOP

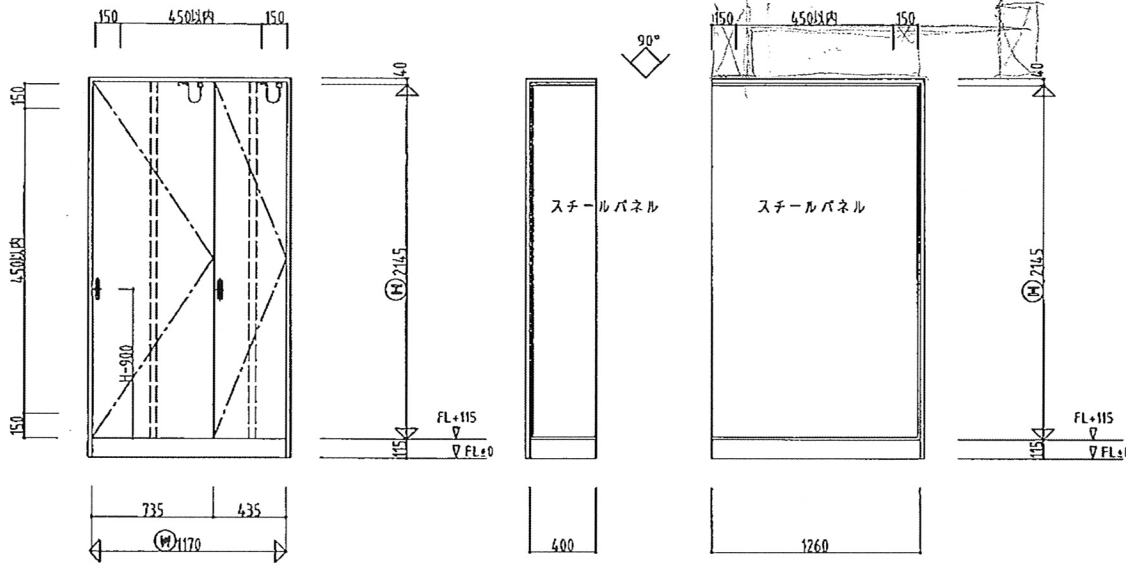


外観三方向ヨリ.

14/18

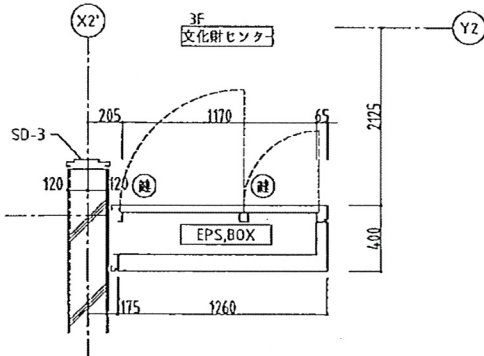
発行枚
F 1
D
N
K 1
計

実質図	工事名 東京芸術大学赤レンガ2号館改修工事	尺慮 1/50	年月日 DATE 2009.12.18	図理 NO.
	施工者名 サイエス建設(株) 設	図面 CHECKED	製図 DESIGNED 横山	名称 TITLE SD/10 資図
発注 NO.		豊和工業株式会社 HONWA KOGYO CO., LTD.		図番 DWG. NO. 27



符号	名称	数量	取付場所	
10A	片開パネルドアパネル	右吊 1 左吊 1	3F	
SD		合計 1	EPS,BOX	
部品名	メーカー	品番	材質	備考
点検口蓋	スエヒロ	2450		2
観音ヒソツ	ツブタニ	EH-5		2
点検口用2付ジョイント	プリンス	L-139-1		2

枠：溶融亜鉛メッキ鋼板、錆止塗装 SOP
 扉：溶融亜鉛メッキ鋼板、錆止塗装 SOP

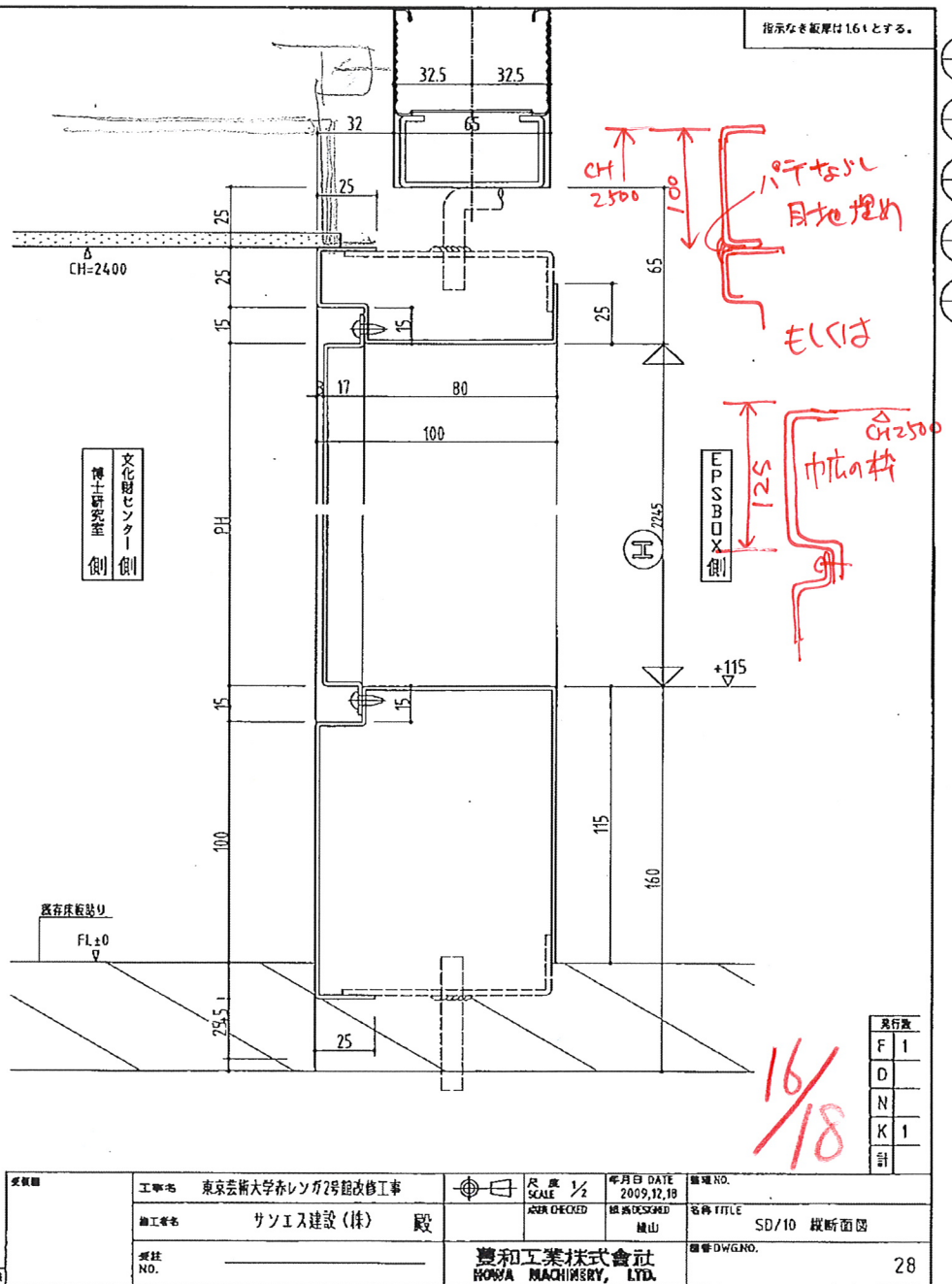
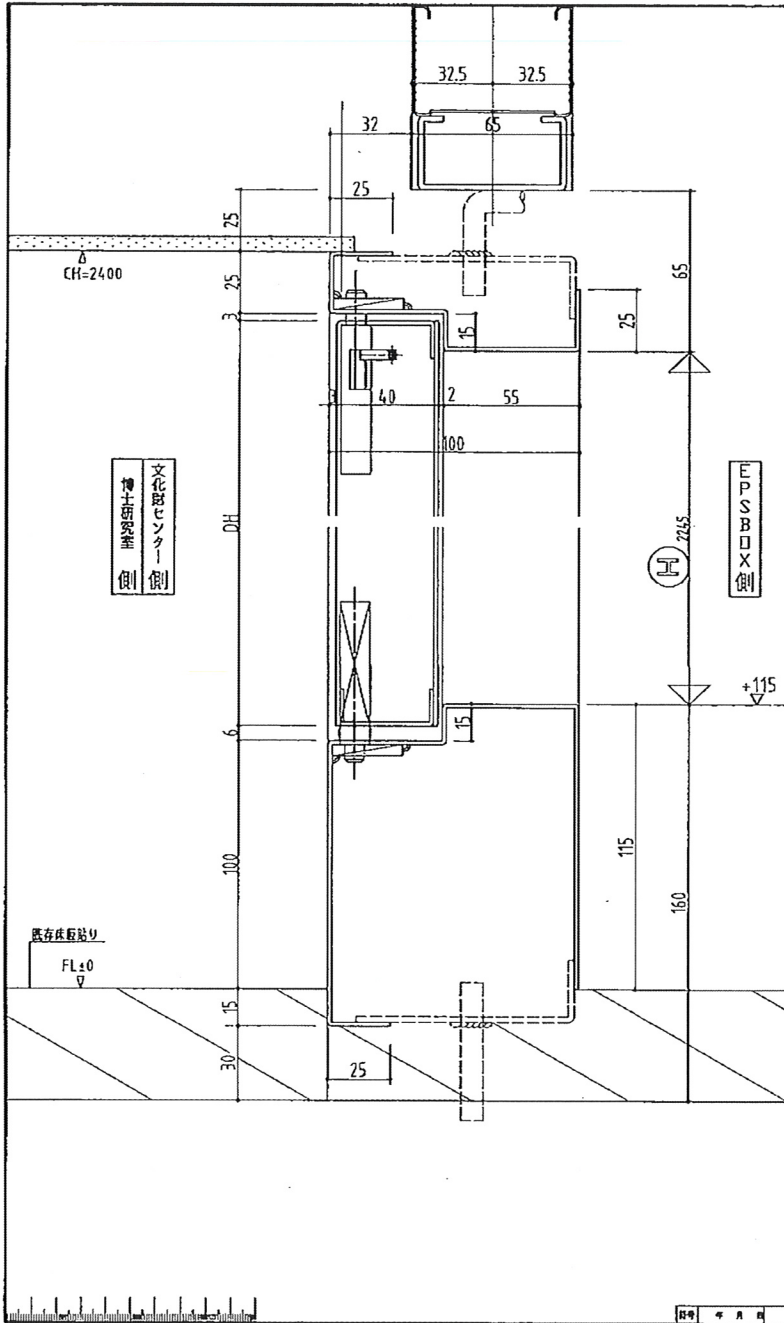


2Fと同様に小口面を勝右せる

15/18

発行数	
F	1
D	
N	
K	1
計	

図名	工事名 東京芸術大学赤レンガ2号館改修工事	尺貫法 1/50	年月日 DATE 2009.12.18	図番 NO.
	施工者名 サツエ建設(株) 殿	図面(CHECKED)	担当者(SKETCHED) 嵐山	名称 TITLE SD/10A 姿図
発注 NO.		豊和工業株式会社 HONWA MANUFACTURING, LTD.	図番 DWG. NO.	27A



10
SD

指示なき紙厚は164とする。

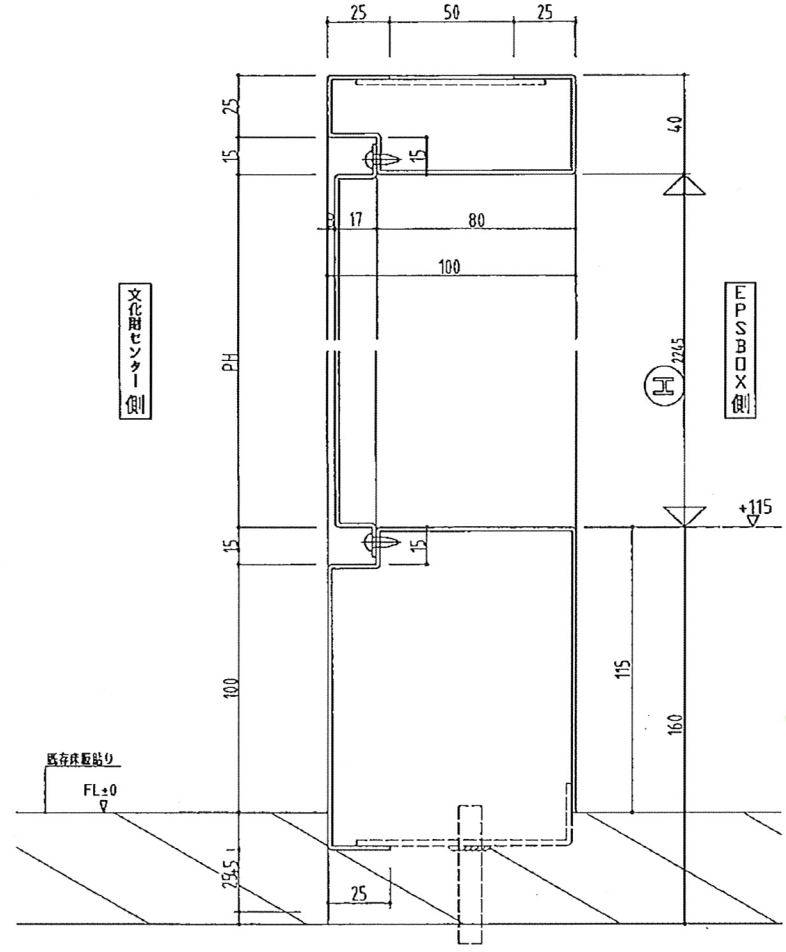
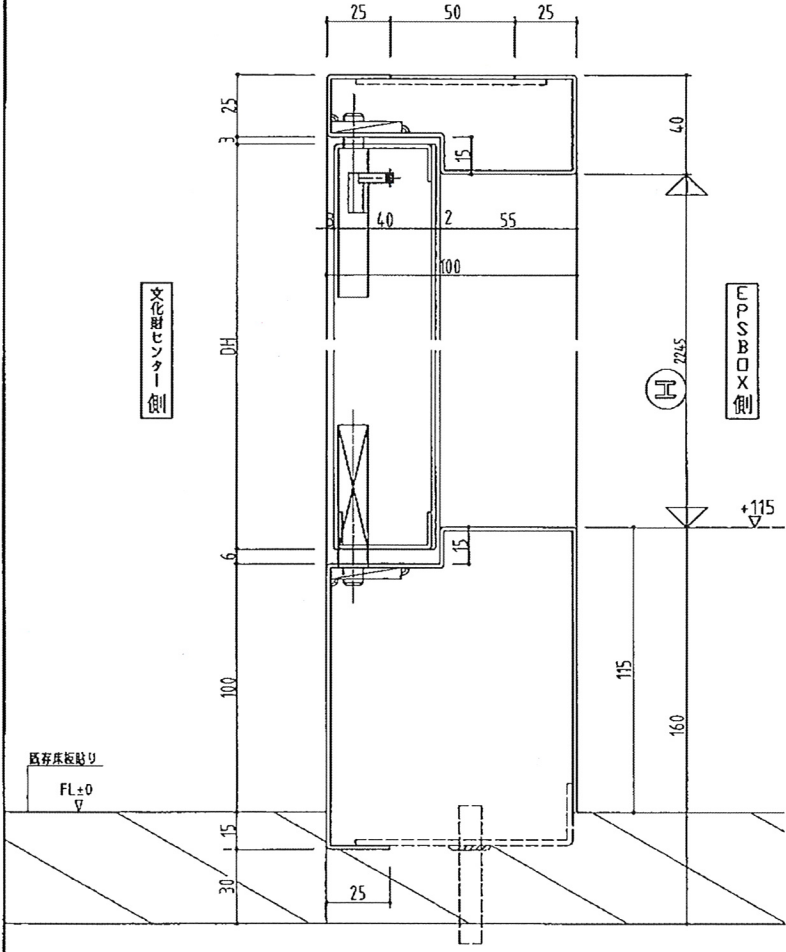
発行数
F 1
D
N
K 1
計

受発注	工事名 東京芸術大学赤レンガ2号館改修工事	尺数 SCALE 1/2	年月日 DATE 2009.12.18	図号 NO.
	施工者名 サノエ建設(株) 殿	図面 CHECKED 植山	図面 DESIGNED 植山	名称 TITLE SD/10 縦断面図
受注 NO.	豊和工業株式会社 HOWA MACHINERY, LTD.		図管 DWGNO.	28

10月 11月 12月 1月 2月 3月 4月 5月 6月 7月 8月 9月

指示なき板厚は16とする。

10A
SD



OK.

17/18

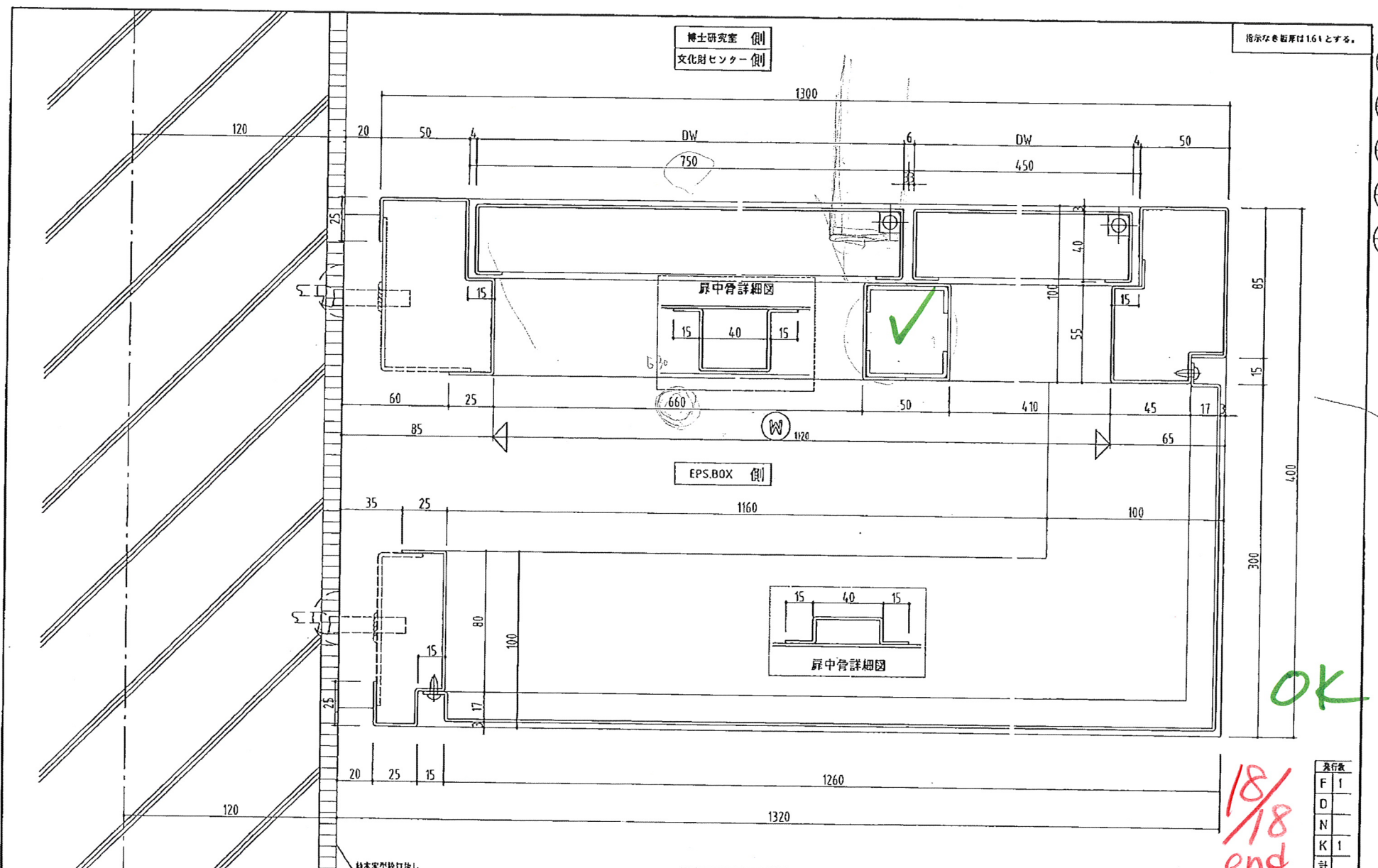
発行数
F 1
D
N
K 1
計

図例	工事名 東京芸術大学赤レンガ2号館改修工事	尺 1/2	年月日 DATE 2009.12.18	図理 NO.
	加工者名 サンエス建設(株) 殿	図理 CHECKED	図理 DESIGNED 眞山	名称 TITLE SD/10A 縦断面図
	受注 NO.	豊和工業株式会社 HOSHA BAKCHERY, LTD.		図番 DWG. NO. 28A



年月日 11 25 日 印 入

10-02-17:01:05PM:豊和工業(株) # 18/ 18 ;0335711502



指示なき断面は161とする。

- 10 SD
- 10A SD
-
-
-

OK

18/18 end

発行枚
F 1
D
N
K 1
計

<table border="1"> <tr><td>図号</td><td>年月日</td><td>訂正</td><td>記号</td><td>記入</td><td>点検</td></tr> </table>	図号	年月日	訂正	記号	記入	点検	工事名 東京芸術大学赤レンガ7号館改修工事 施工者名 サンエス建設(株) 殿 発注 NO.	尺慮 1/2 SCALE 1/2 年月日 DATE 2009.12.18 図面DESIGNED 横山 名林 TITLE SD/10 横断面図 図番 DWG.NO.	豊和工業株式会社 HONWA MACHINERY, LTD.	29
図号	年月日	訂正	記号	記入	点検					