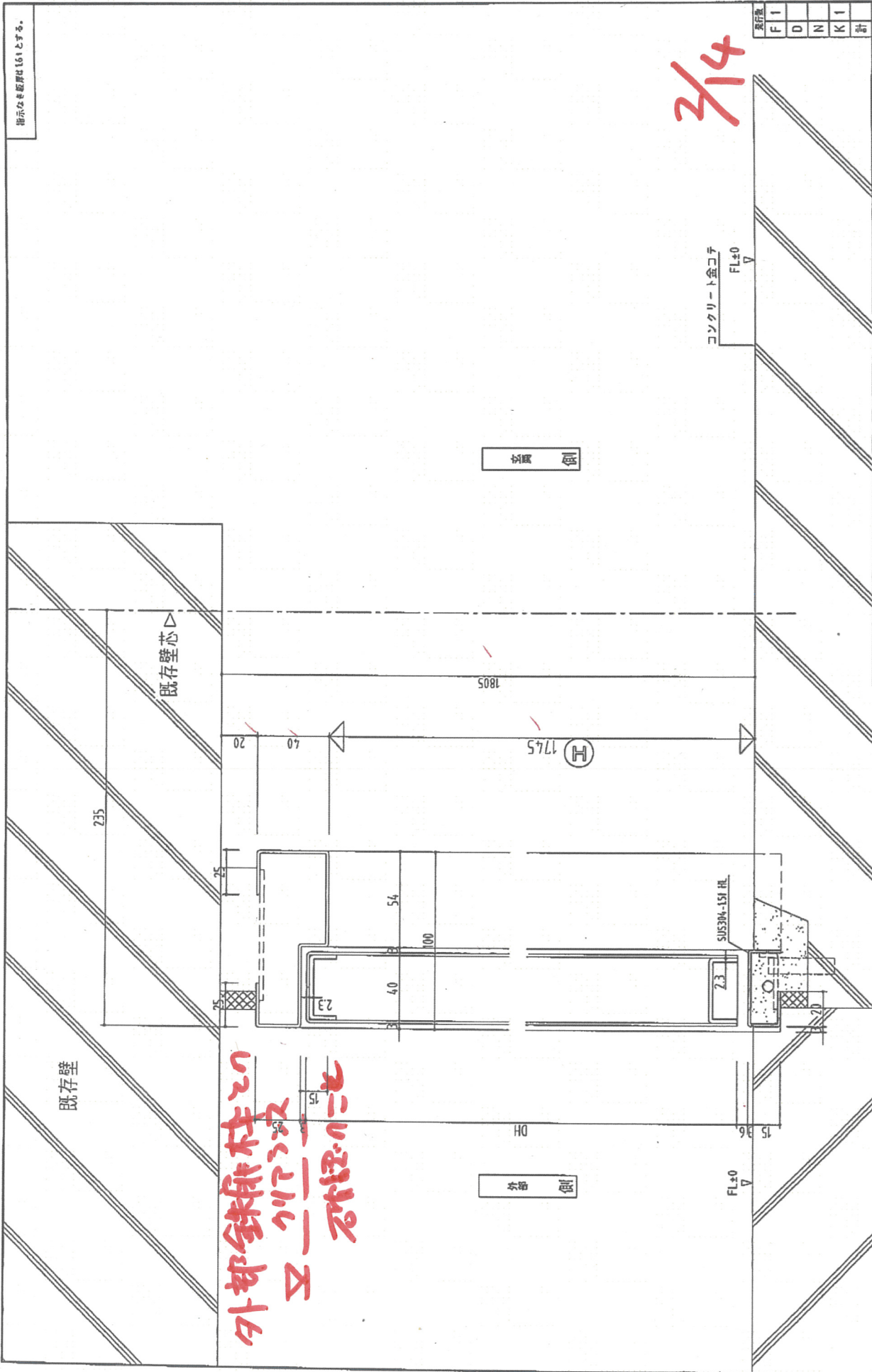




指示なき限りは1:61とする。



断面

外部

コンクリート金ゴテ  
FL±0  
V

FL±0  
V

|     |    |
|-----|----|
| 発行部 | F1 |
|     | D  |
|     | N  |
|     | K1 |
|     | 計  |

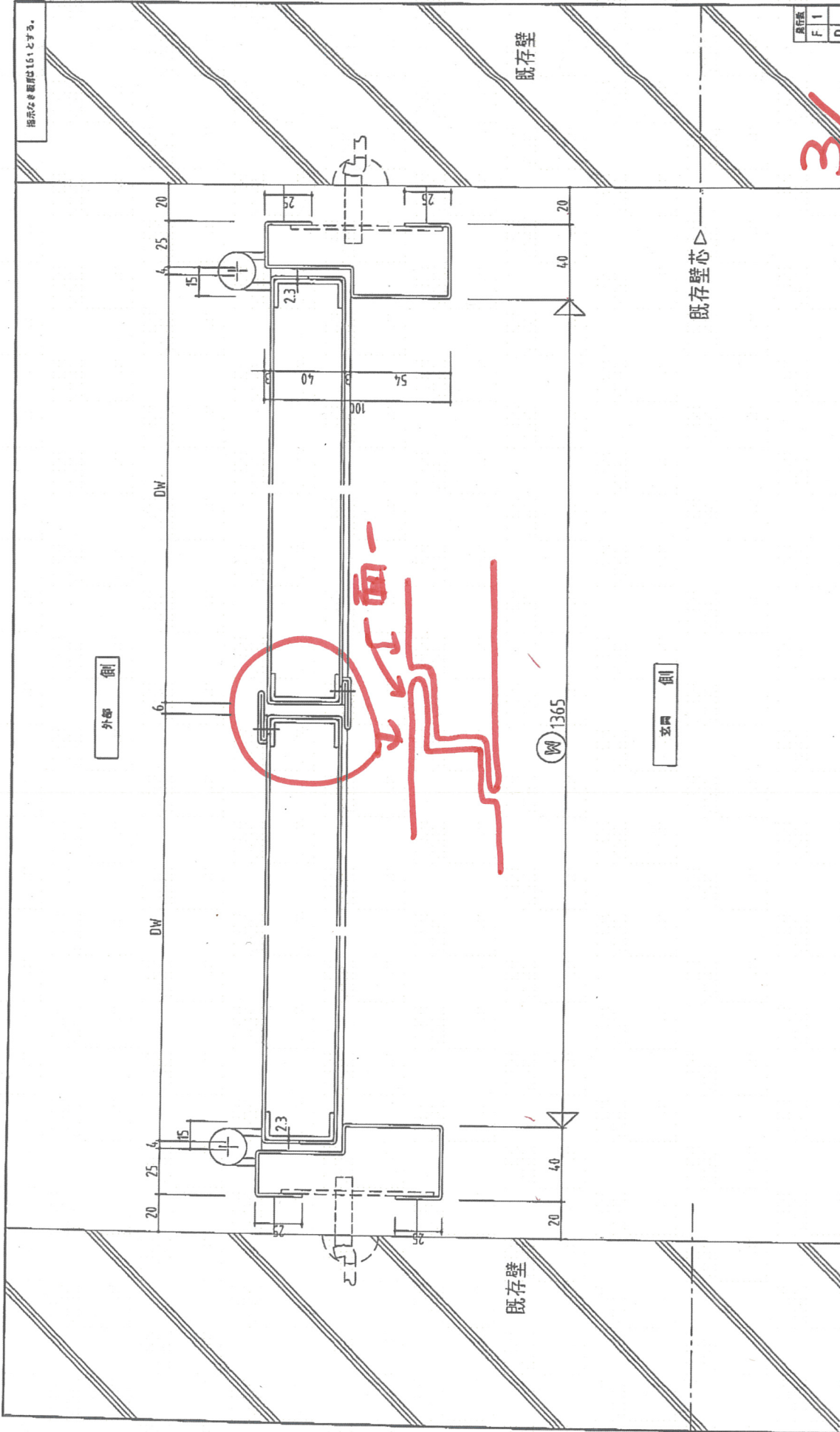
  

|        |                                  |
|--------|----------------------------------|
| 図面NO.  | 2009.12.18                       |
| 図面タイトル | SD/1 縦断面図                        |
| 図面DWG名 |                                  |
| 製図者    | 横山                               |
| 承認者    |                                  |
| 会社名    | 豊和工業株式会社<br>HONWA INDUSTRY, LTD. |
| 工事名    | 東京芸術大学赤レンガ7号館改修工事                |
| 業種     | 建設(株) 豊和工業株式会社                   |
| 図面NO.  | 02                               |

100 200 300 400 500 600 700 800 900 1000



指示なしは断面は1.61とする。



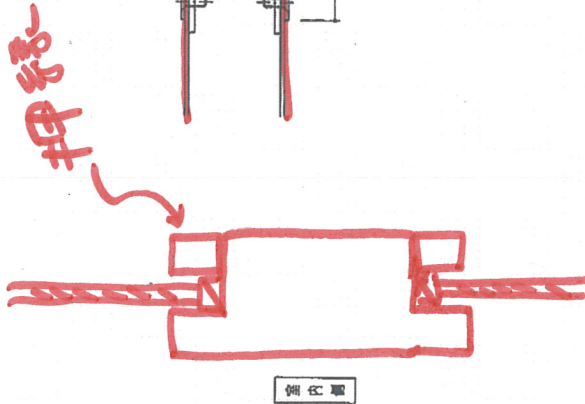
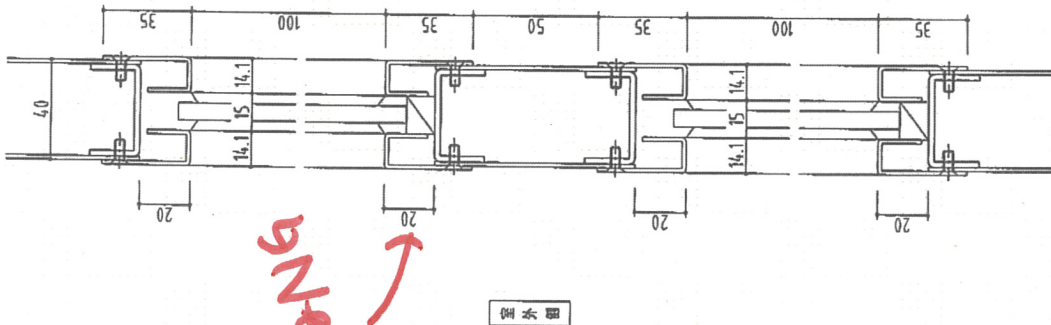
3/14

|     |                 |    |           |    |    |   |
|-----|-----------------|----|-----------|----|----|---|
| 発行表 | F               | D  | N         | K  | 1  | 計 |
| 図名  | SD/1 横断面図       |    |           |    |    |   |
| 図号  | 03              |    |           |    |    |   |
| 図名  | 東京芸術大学市川7号館改修工事 | 図名 | SD/1 横断面図 | 図号 | 03 |   |
| 図名  | サノエス建設(株)       | 図名 | 横山        | 図号 | 03 |   |
| 図名  | サノエス建設(株)       | 図名 | 横山        | 図号 | 03 |   |
| 図名  | サノエス建設(株)       | 図名 | 横山        | 図号 | 03 |   |

|    |           |
|----|-----------|
| 図名 | サノエス建設(株) |
| 図名 | 横山        |
| 図名 | 横山        |
| 図名 | 横山        |

|    |           |
|----|-----------|
| 図名 | サノエス建設(株) |
| 図名 | 横山        |
| 図名 | 横山        |
| 図名 | 横山        |

指示なき限りは1/1とする。



4/14

|            |     |                   |            |
|------------|-----|-------------------|------------|
| 発行所        | F I | 図番 NO.            | 2009.12.18 |
|            | D   | 作成日 DATE          | 2009.12.18 |
|            | N   | 縮小 SCALE          | 1/1        |
|            | K 1 | 縮小 DSCRED         | 無し         |
|            | 計   | 縮小 TITLE          | SD-1 窓詳細   |
| 工事名        |     | 東京芸術大学赤レンガ2号館改修工事 |            |
| 建工番号       |     | サンエス建設(株) 殿       |            |
| 図番 DWG NO. |     | 03A               |            |

10-02-10:08:34PM:豊和工業(株)















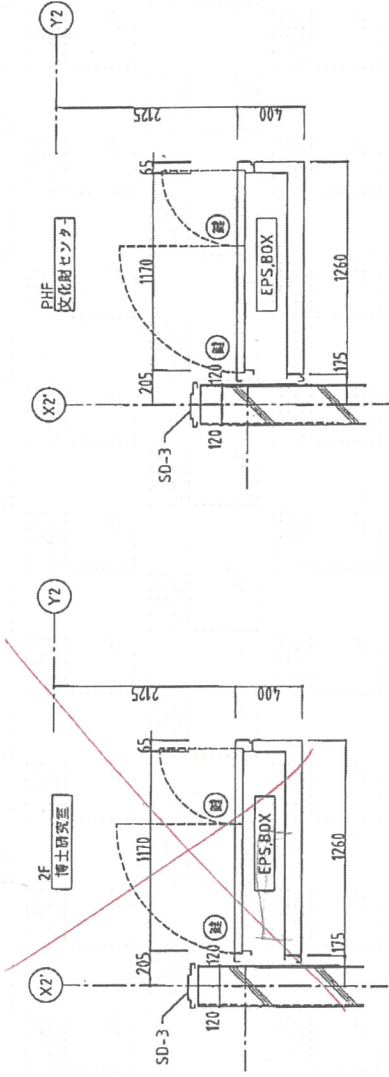
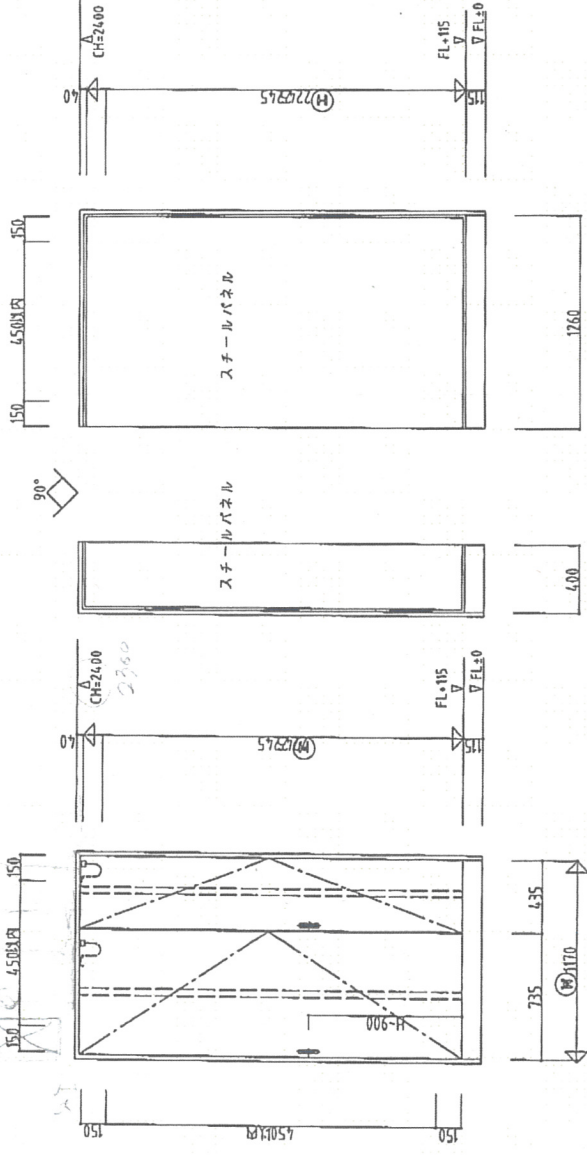


10-B  
SD

3F

| 符号   | 名称          | 数量   | 取付場所  |
|------|-------------|------|-------|
| 10   | 片開パネルドア・パネル | 2    | 2-PHF |
| SD   | EPS BOX     | 2    |       |
| 部品名  | メーカー        | 品番   | 取付位置  |
| 取付位置 | スエヒロ        | 2450 | 7     |
| 取付位置 | ツブサ         | EH-5 | 2     |
| 取付位置 | 取付位置        | 取付位置 | 2     |

付：溶接部除メッキ鋼板、禁止塗装  
 扉：溶接部除メッキ鋼板、禁止塗装  
 SOP  
 SOP



|    |   |   |   |   |   |
|----|---|---|---|---|---|
| 発行 | F | D | N | K | 計 |
|    | 1 |   |   | 1 |   |

12/14

|       |                                  |       |            |
|-------|----------------------------------|-------|------------|
| 工務名   | 東京芸術大学赤レンガ2号館改修工事                | 図案NO. | 2009.12.19 |
| 加工者名  | サンエス建設(株) 殿                      | 図面NO. | 2009.12.19 |
| 発注NO. |                                  | 名称    | SD/10 姿図   |
| 図案NO. |                                  | 図面NO. | 27-30      |
| 会社名   | 豊和工業株式会社<br>HOWA MACHINERY, LTD. | 図面NO. |            |

10-02-10:08:34PM:豊和工業(株)



