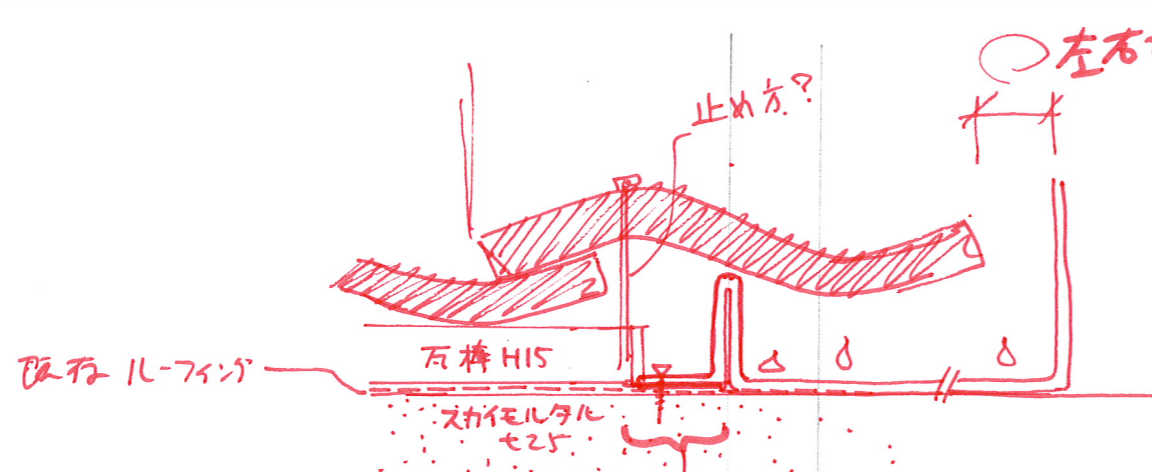


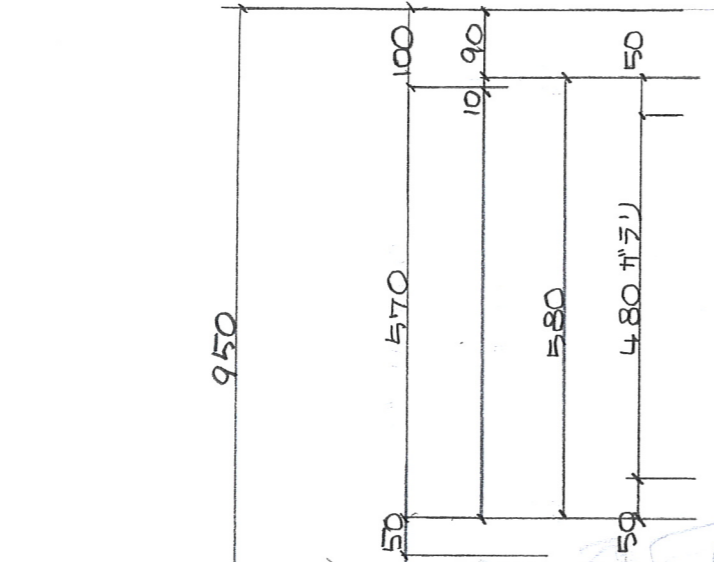
年月日	訂正・特記・備考									御承諾印					設計	股	工事名	製図	年月日	検図	担当	製図	図番	
															施工	S=1/20	股	品名	///				(株) イーグルメタル	NO /



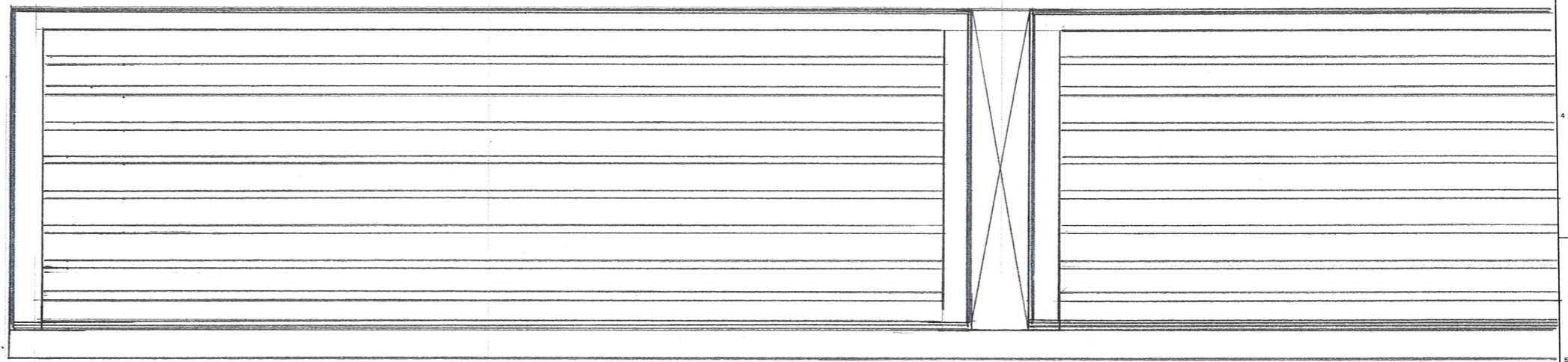
野地板 735

ガムロー? 済みです

サ体系側の止水にこのX
 既存ルーフの傾りからの水に止める特仕様



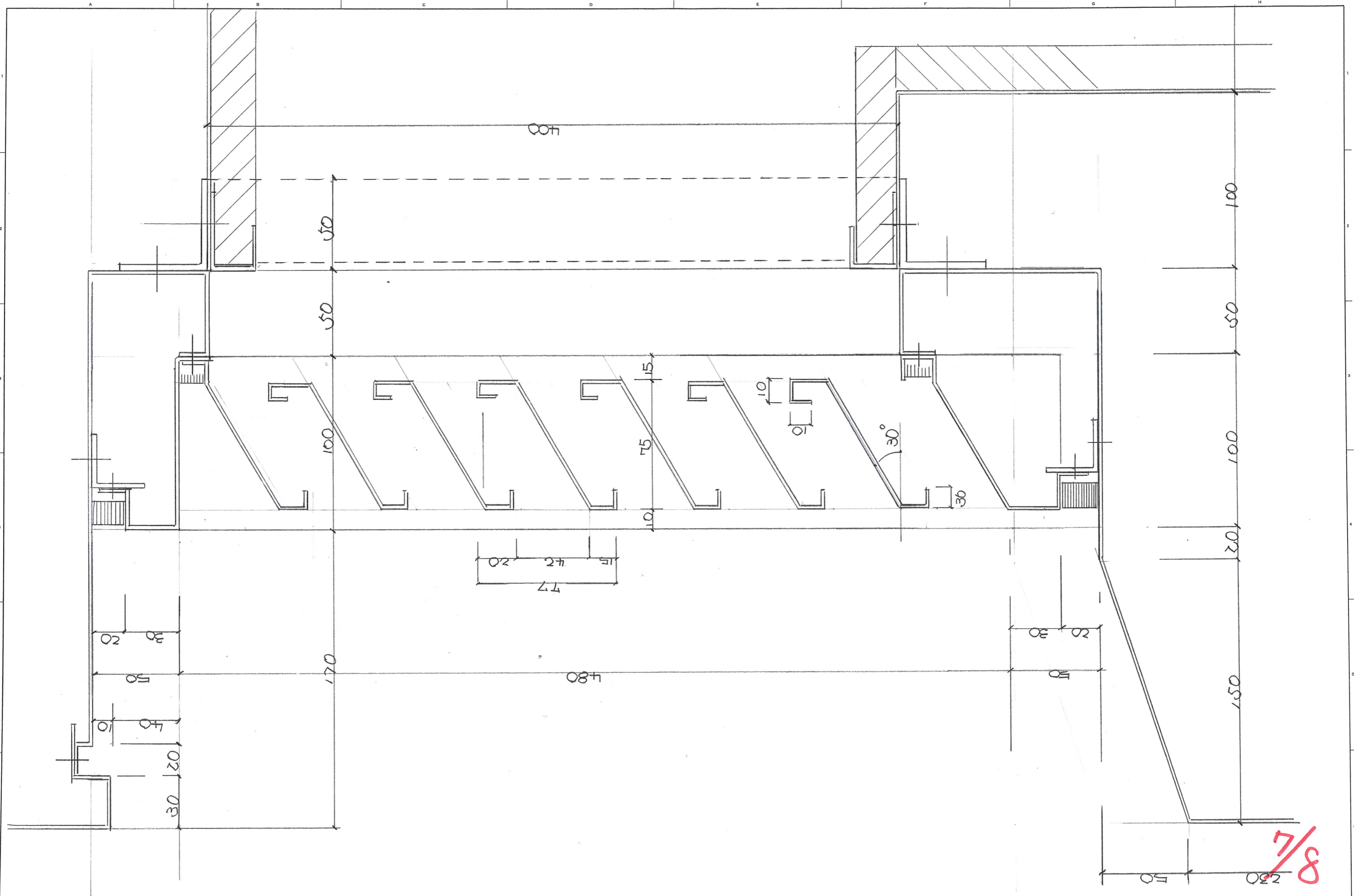
野地板レベル



100	1860	3720	1860
1705		110	1655
1615 (ガラリーW)		50 110 50	1550
50		210	1600
ダクトW 1600		45	ダクトW 1600
1690		120	1690

5/8

年月日	訂正・特記・備考								御承諾印				設計	股 工事名	製図 年月日	検 図	担 当	製 図	(株) イーグルメタル	図 番 NO 5
													施工	股 品名	///					



年月日	訂正・特記・備考	図番 7
設計	股 工事名	製図 年月日
施工	股 品名	換 図 担 当 製 図
		(株) イーグルメタル

