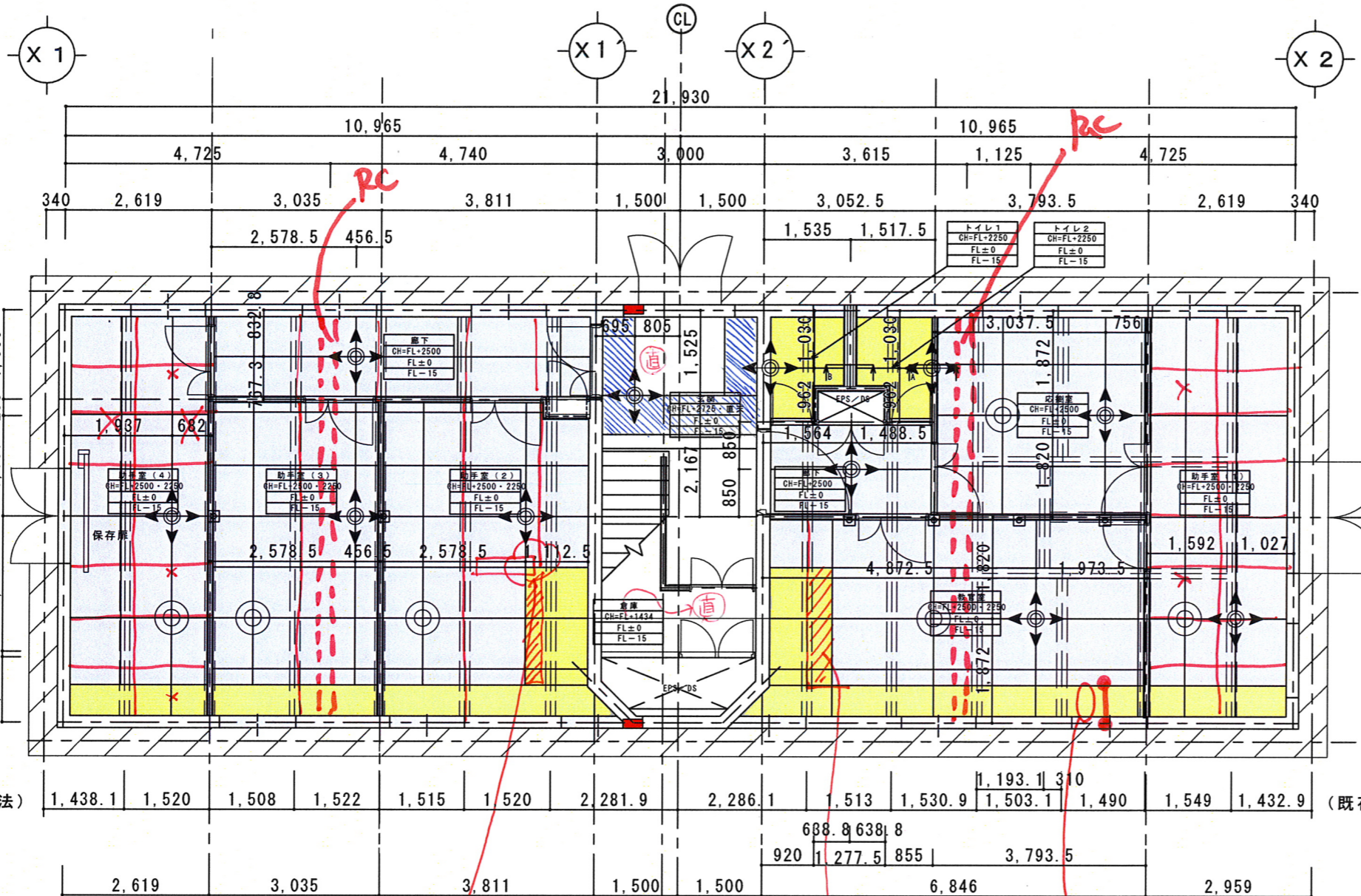


20100125 Checked by 羽来計画 君塚

1/3

設計者	設計者	年月日	変更事項	図名	設計番号	名称	東京芸術大学赤レンガ2号館改修工事
22.1.14	チェックバック図面修正			階段・製図	日付	階段平面詳細図	
					2010.1.14		1/60



天井点検口も
700x1200にして下さい

ポド面巾木
タンは
ごまかすか?

照明が
入らない?

照明の入れ方が
わかるか?

下がり天井の位置は?

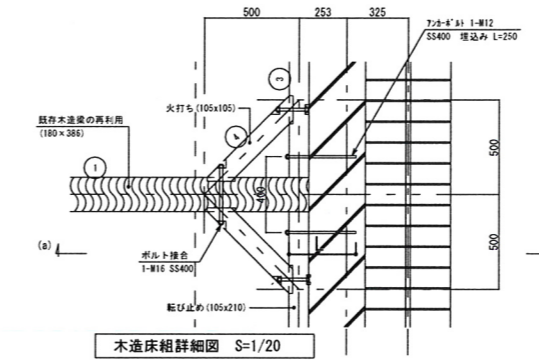
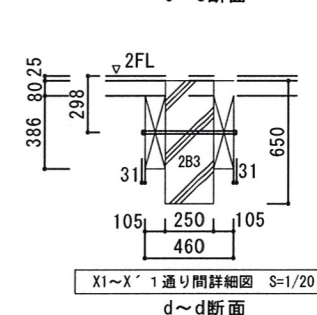
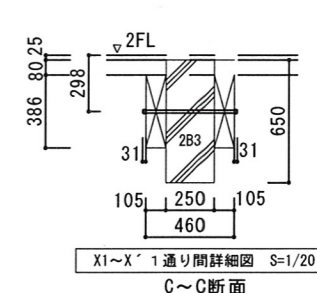
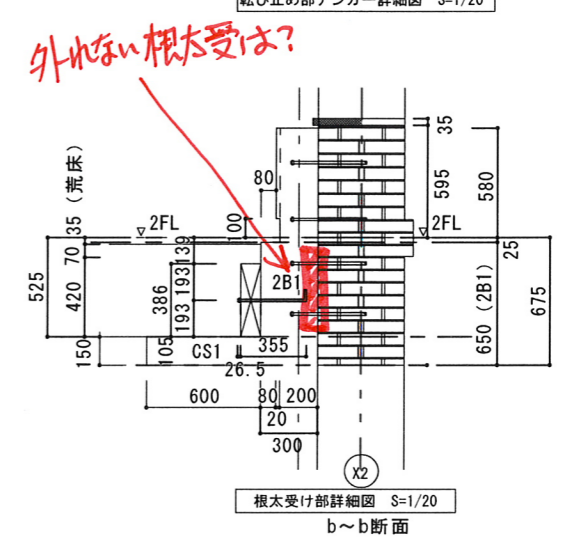
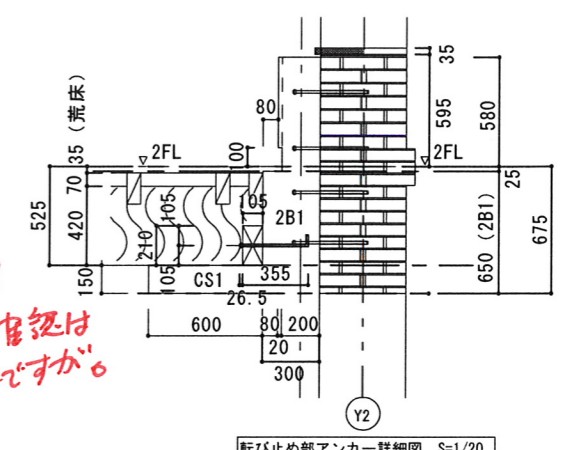
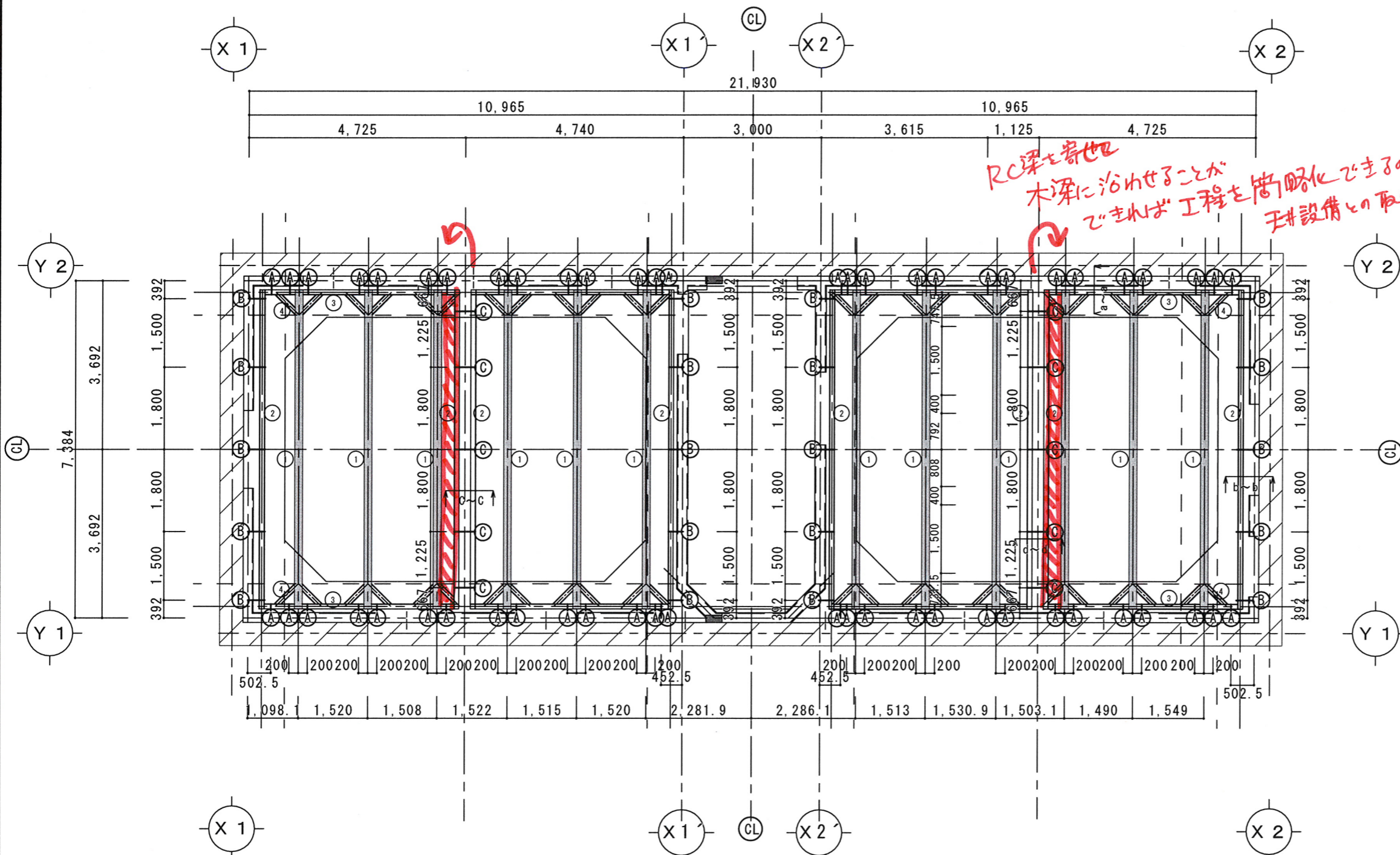
CADデータ渡って
ますか?

2010.1.14付の天井伏図をよく考慮して下さい
照明器具も併せて練った結果をお願いします。
納まりが難しい部分を教えてください。
こちらでも検討します。

応接室	FL±0 FL-15	CH=FL+2500
床	下地: コンクリート 仕上: フローリングボード t=15	
巾木	ポド面: ソフト巾木 H=100 RC面: 自然素材塗材	
壁	下地: LGS+PB t=12.5+9.5貼リ、コンクリート下地 仕上: 自然素材塗材 t=3	
天井	下地: LGS 仕上: 多機能ケイ酸カルシウム板 t=6 廻り縁:	
備考	床点検口1ヶ所、天井点検口1ヶ所	
助手室 (1)	FL±0 FL-15	CH=FL+2500 CH=FL+2250
床	下地: コンクリート 仕上: フローリングボード t=15	
巾木	ポド面: ソフト巾木 H=100 RC面: 自然素材塗材	
壁	下地: LGS+PB t=12.5+9.5貼リ、コンクリート下地 仕上: 自然素材塗材 t=3	
天井	下地: LGS 仕上: 多機能ケイ酸カルシウム板 t=6 廻り縁:	
備考	床点検口1ヶ所、天井点検口1ヶ所	
助手室 (2)	FL±0 FL-15	CH=FL+2500 CH=FL+2250
床	下地: コンクリート 仕上: フローリングボード t=15	
巾木	ポド面: ソフト巾木 H=100 RC面: 自然素材塗材	
壁	下地: LGS+PB t=12.5+9.5貼リ、コンクリート下地 仕上: 自然素材塗材 t=3	
天井	下地: LGS 仕上: 多機能ケイ酸カルシウム板 t=6 廻り縁:	
備考	床点検口1ヶ所、天井点検口1ヶ所	
助手室 (3)	FL±0 FL-15	CH=FL+2500 CH=FL+2250
床	下地: コンクリート 仕上: フローリングボード t=15	
巾木	ポド面: ソフト巾木 H=100 RC面: 自然素材塗材	
壁	下地: LGS+PB t=12.5+9.5貼リ、コンクリート下地 仕上: 自然素材塗材 t=3	
天井	下地: LGS 仕上: 多機能ケイ酸カルシウム板 t=6 廻り縁:	
備考	床点検口1ヶ所、天井点検口1ヶ所	
助手室 (4)	FL±0 FL-15	CH=FL+2500 CH=FL+2250
床	下地: コンクリート 仕上: フローリングボード t=15	
巾木	ポド面: ソフト巾木 H=100 RC面: 自然素材塗材	
壁	下地: LGS+PB t=12.5+9.5貼リ、コンクリート下地 仕上: 自然素材塗材 t=3	
天井	下地: LGS 仕上: 多機能ケイ酸カルシウム板 t=6 廻り縁:	
備考	床点検口1ヶ所、天井点検口1ヶ所	
教室室	FL±0 FL-15	CH=FL+2500 CH=FL+2250
床	下地: コンクリート 仕上: フローリングボード t=15	
巾木	ポド面: ソフト巾木 H=100 RC面: 自然素材塗材	
壁	下地: LGS+PB t=12.5+9.5貼リ、コンクリート下地 仕上: 自然素材塗材 t=3	
天井	下地: LGS 仕上: 多機能ケイ酸カルシウム板 t=6 廻り縁:	
備考	床点検口1ヶ所、天井点検口1ヶ所、鏡し台 L=2100 保存柱修繕 (数寄75φ 日本SOP 仕上付)	
廊下	FL±0 FL-15	CH=FL+2500
床	下地: コンクリート 仕上: フローリングボード t=15	
巾木	ポド面: ソフト巾木 H=100 RC面: 自然素材塗材	
壁	下地: LGS+PB t=12.5+9.5貼リ、コンクリート下地 仕上: 自然素材塗材 t=3	
天井	下地: LGS 仕上: 多機能ケイ酸カルシウム板 t=6 廻り縁:	
備考	床点検口2ヶ所	
倉庫	FL±0 FL-15	CH=FL+1434
床	下地: コンクリート 仕上: モルタル仕上 t=15	
巾木	ポド面: ソフト巾木 H=100 RC面: 素地	
壁	下地: LGS+PB t=12.5+9.5貼リ、コンクリート下地 仕上: 素地	
天井	下地: コンクリート下地 仕上: 素地	
備考	床点検口1ヶ所	
玄関	FL±0 FL-15	CH=FL+2725 CH=FL+3025
床	下地: コンクリート 仕上: モルタル仕上 t=15	
巾木	ポド面: ソフト巾木 H=100 RC面: 素地	
壁	下地: LGS+PB t=12.5+9.5貼リ、コンクリート下地 仕上: 自然素材塗材 t=3、杉本製煉打敷仕上げ	
天井	下地: LGS 仕上: ロックウール化粧音板 t=12 廻り縁:	
備考	床点検口1ヶ所	
トイレ 1・2	FL±0 FL-15	CH=FL+2250
床	下地: コンクリートの上モルタル t=15 仕上: 塗り床仕上げ	
巾木	ポド面: ソフト巾木 H=100 RC面: 塗り床仕上げ	
壁	下地: LGS+PB t=12.5貼リ、コンクリート下地 仕上: 化粧ケイ酸カルシウム板 t=6、化粧ケイ酸カルシウム板 t=6接着剤	
天井	下地: LGS 仕上: ロックウール化粧音板 t=12 廻り縁:	
備考	LGS壁は上層床下で立上げ	
凡例	北線室 → 扉幅 CH=FL+2500 → 2階からの天井仕上げレベル FL±0 → 1階からの床仕上げレベル FL-15 → 2階からのスラブ天板レベル	

3/3

20100125 Checked by 将軒画 君塚



木造床組 部材リスト S=1/20

部材番号	①	②	③	④
部材断面				
備考	既存梁再利用	根太受け新設	転び止め新設	火打ち新設

木軸床アンカープラン 2F床伏図 S=1/100

	L	本数
(A) 転び止め+RC梁 105+250	SS400 1-M12 355	56
(B) 根太受け+RC梁 105+250	SS400 1-M12 355	20
(C) 根太受け+RC梁+根太受け 105+250+105	SS400 1-M16 460	10

3/3 end

20100125 checked by 料理計画 君塚